

HYDRAULIC BOXERS

327 PIESE

BOXERII HIDRAULICI



MARIME



ESCHIVA



KNOCK OUT

INSTRUCTIUNI DE ASAMBLARE, PAS CU PAS

8+

Buki
France

CONTINUT



P1

x 4



P2

x 4



P3

x 4



P4

x 4



P5

x 6

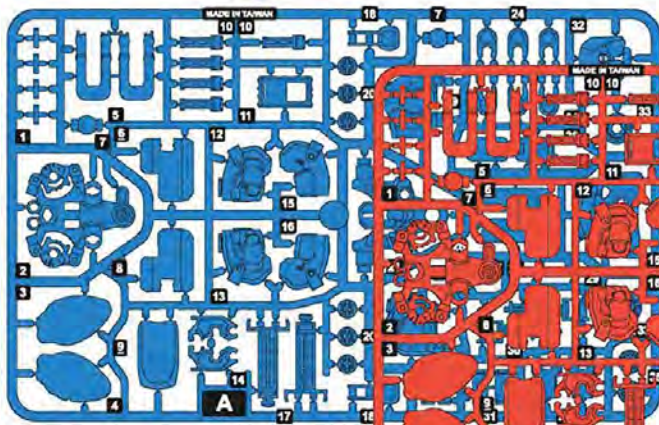


P6

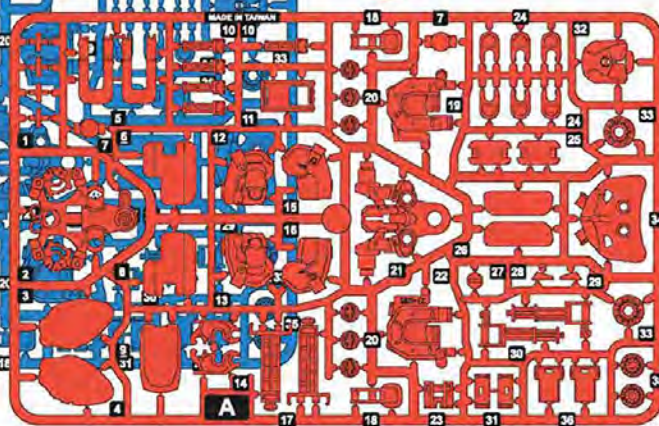
x 1

PIESE DETASABILE

A x 1



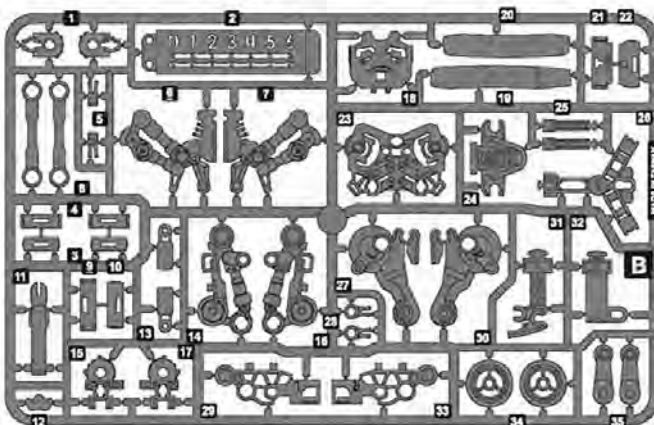
A x 1



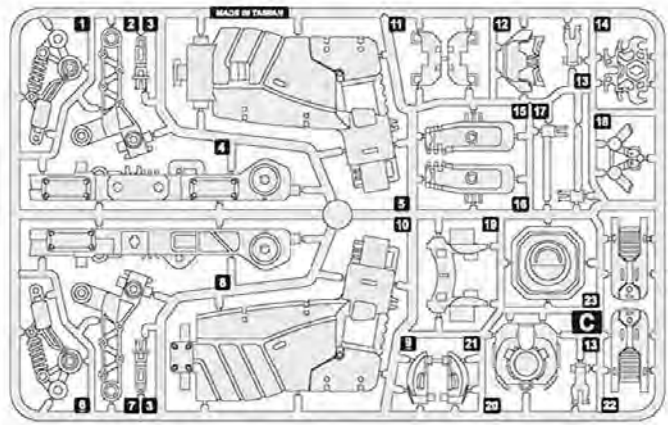
A A B C D

Detasati
piesele pe
masura ce
aveti nevoie
de ele.

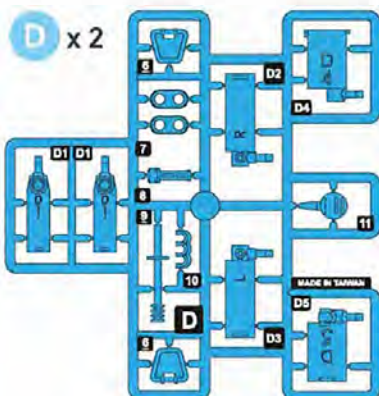
B x 2



C x 2



D x 2



- P1 -Capac negru
- P2 -Capac rosu mic
- P3 - Capac rosu mare
- P4- Arc
- P5 -Tub
- P6 -Ulei (Nu manipulați în același timp cu tubul)

INSTRUMENTE SUPLIMENTARE NECESARE



CLESTE DE
TAIAT



MARKER



PAHAR



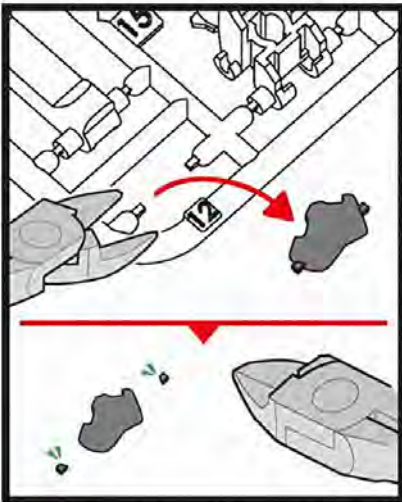
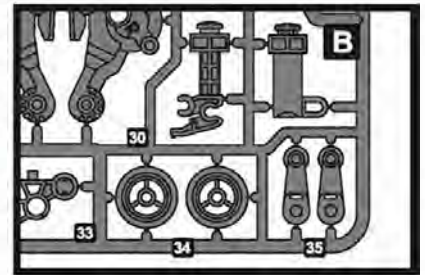
RIGLA

RECOMANDARI



1

Puteți identifica piesele folosind numerele de pe foi.
Detașați piesele când aveți nevoie de ele, în timp ce
urmați pașii din instrucțiuni.

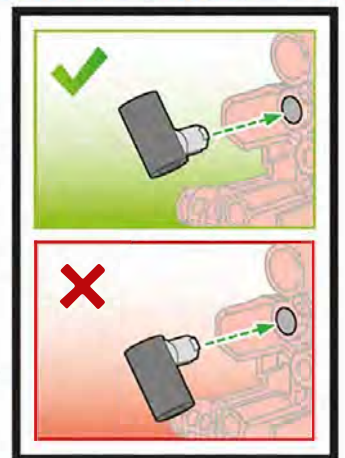


2

Cereți unui adult să taie toate piciorusele de legatura
înainte de a asambla piesele. Pe anumite părți,
asigurați-vă ati tăiat doar acele picioruse.

3

Important: anumite piese arată
similar. Urmăți cu atenție direcția de
asamblare.

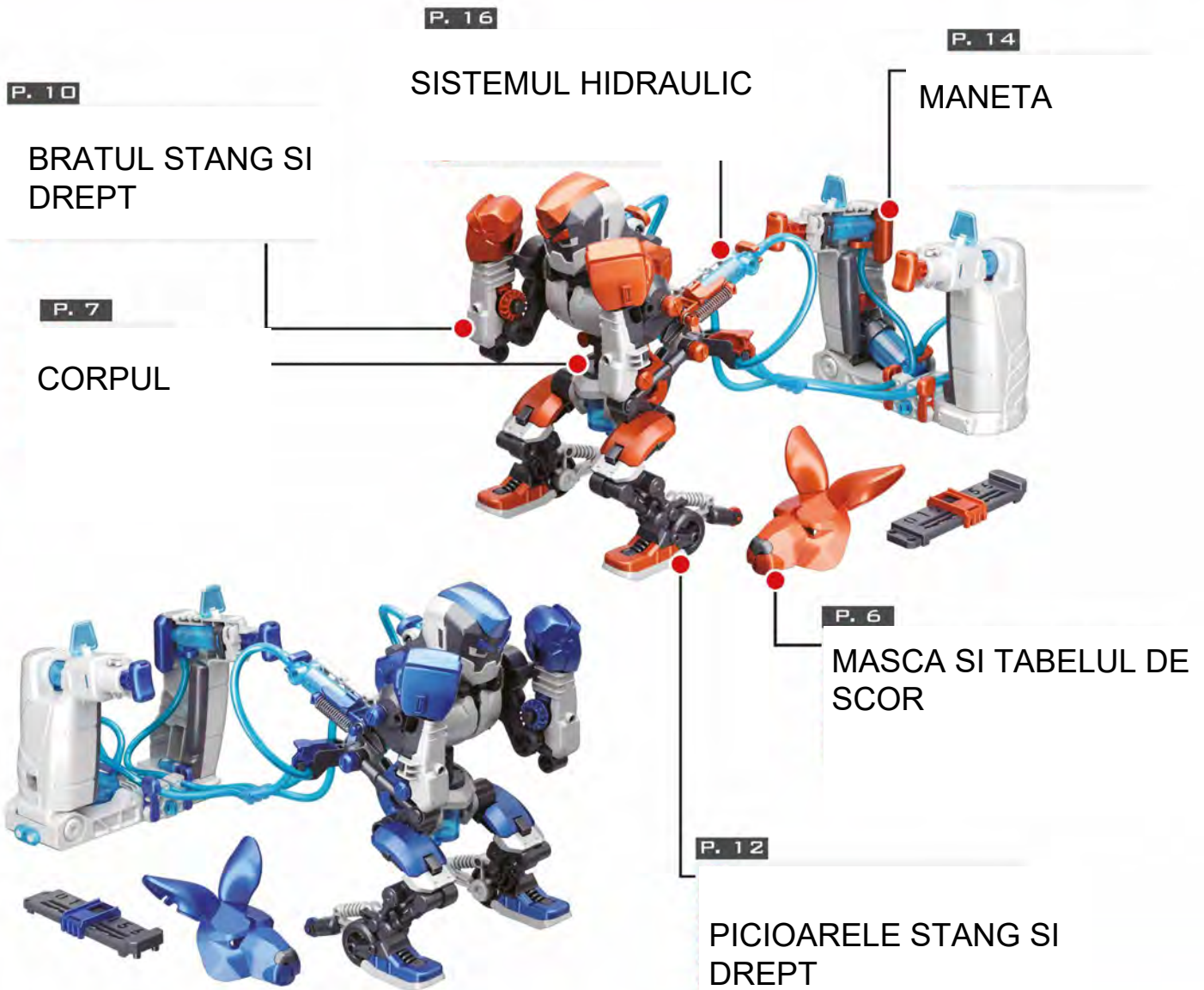


4

Citiți cu atenție instrucțiunile și urmați pașii de
asamblare în ordinea corectă.



CONTINUT



De la pagina 6 pana la pagina 30 regasiti instructiuni de asamblare a boxerului portocaliu. Urmati aceiasi pasi si pentru luptatorul de culoare albastra. Salvati timp daca asamblati roboteii in acelasi timp cu altcineva.

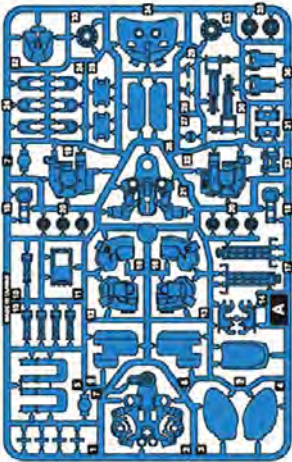
Timp de asamblare

1h30/
robots

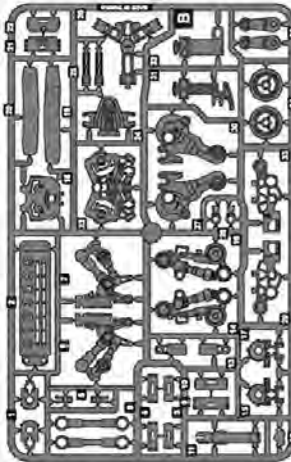
3h



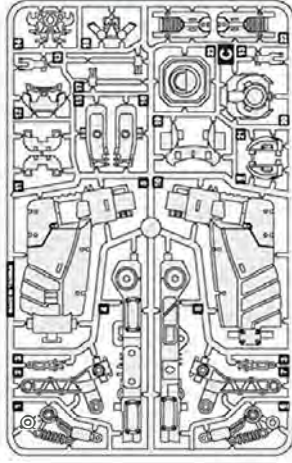
A




B



C



D



P1
● ●

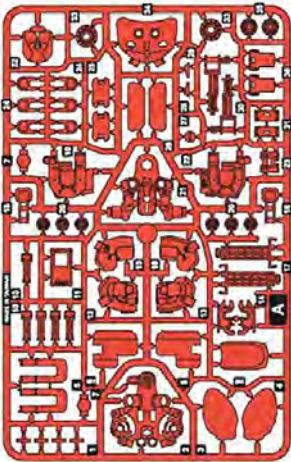
P2
● ●

P3
● ●

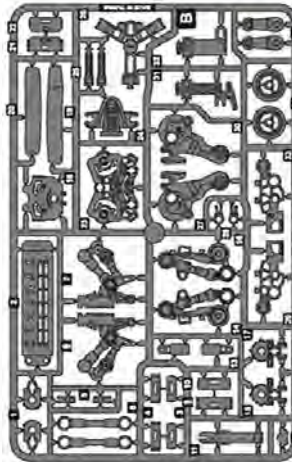
P4
● ●

P5

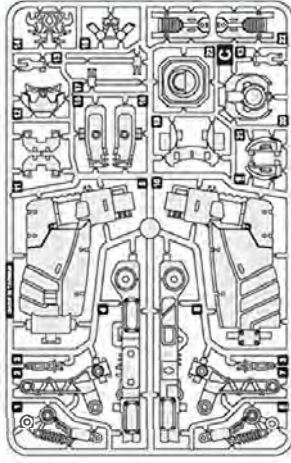
A




B



C



D



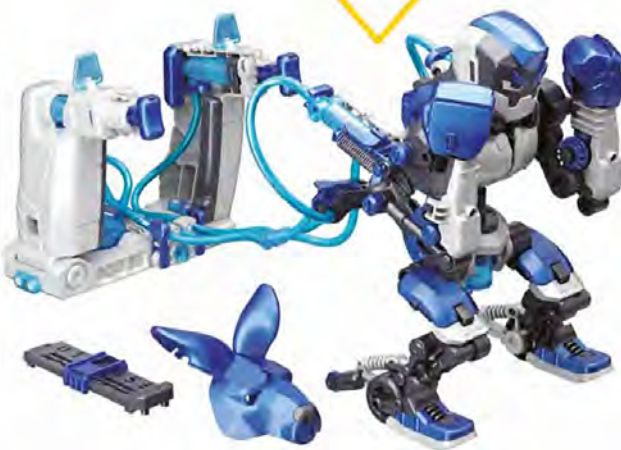
P1
● ●

P2
● ●

P3
● ●

P4
● ●

P5



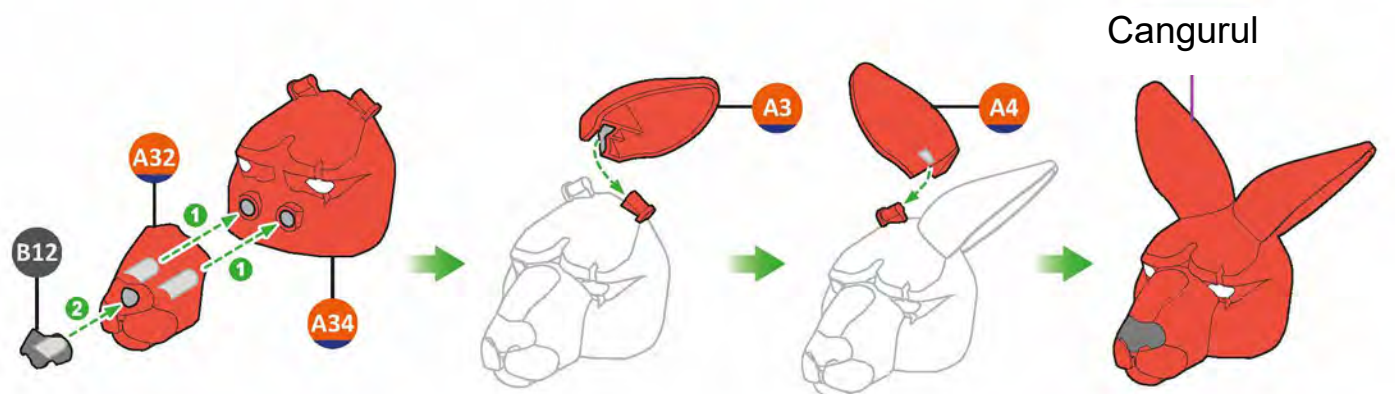
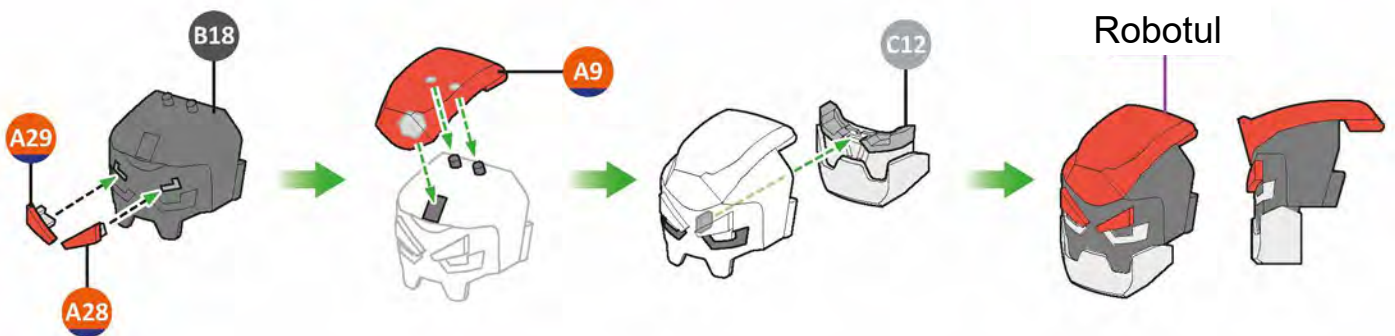
TABELUL DE SCOR



1



MASCA



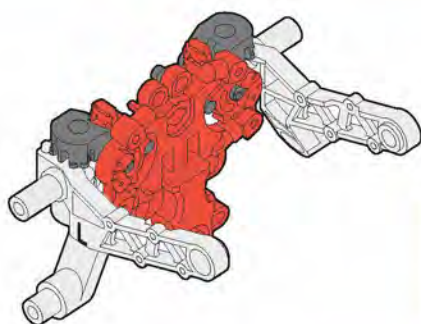
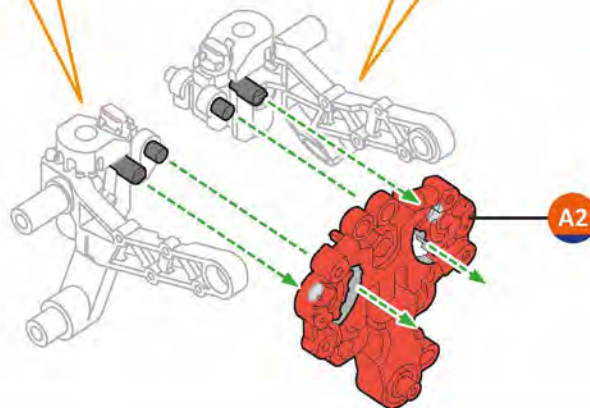
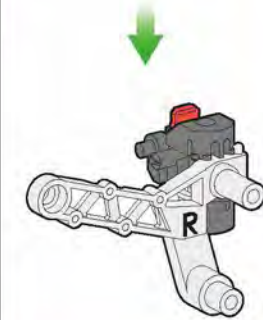
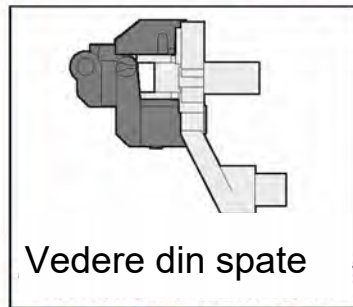
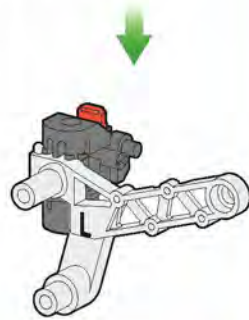
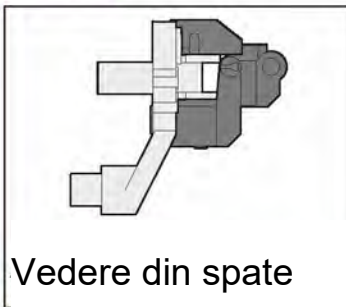
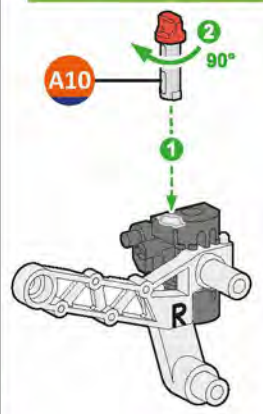
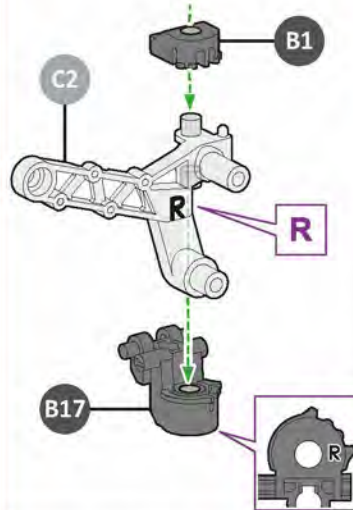
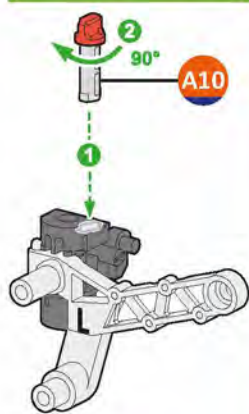
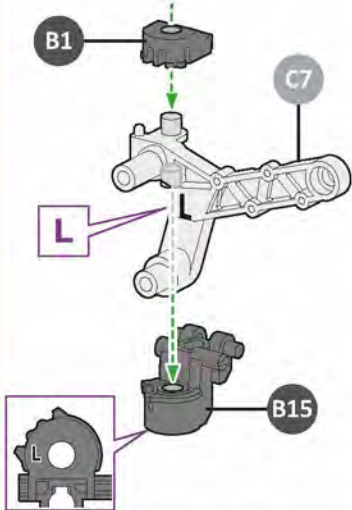


CORPUL

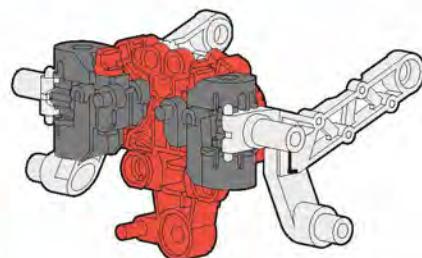
1

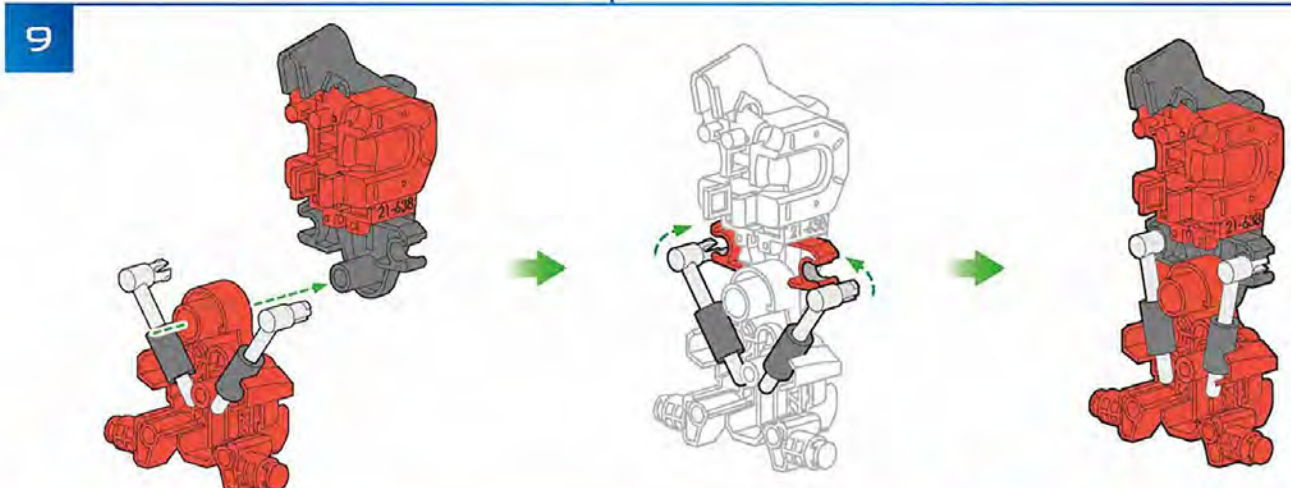
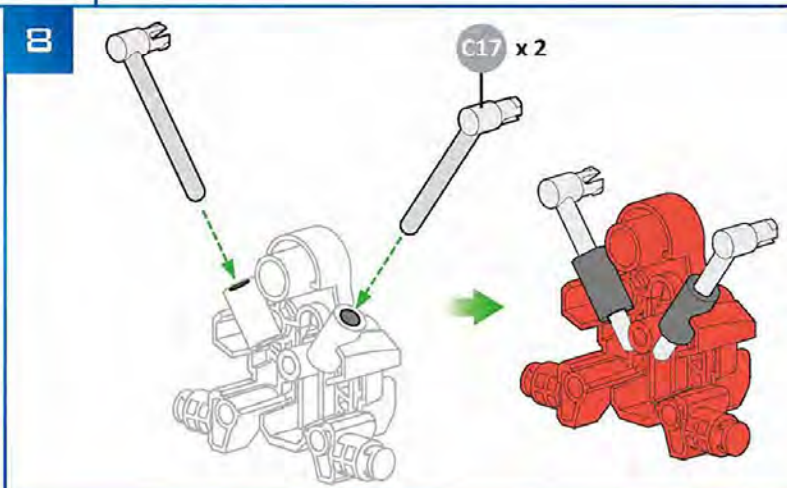
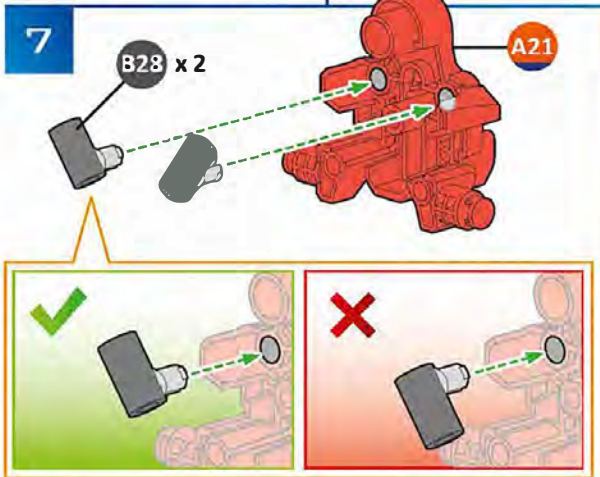
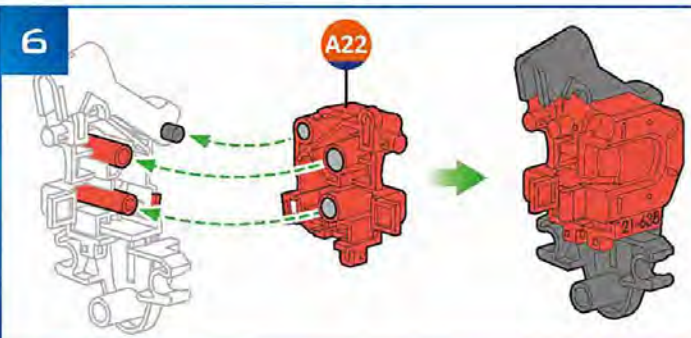
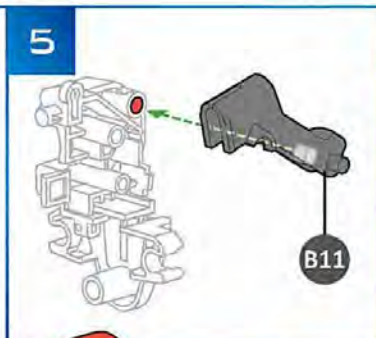
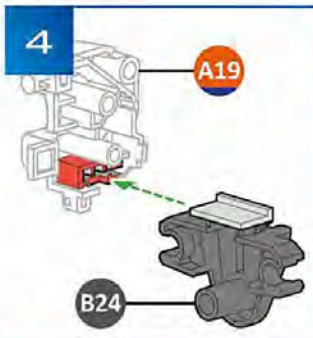
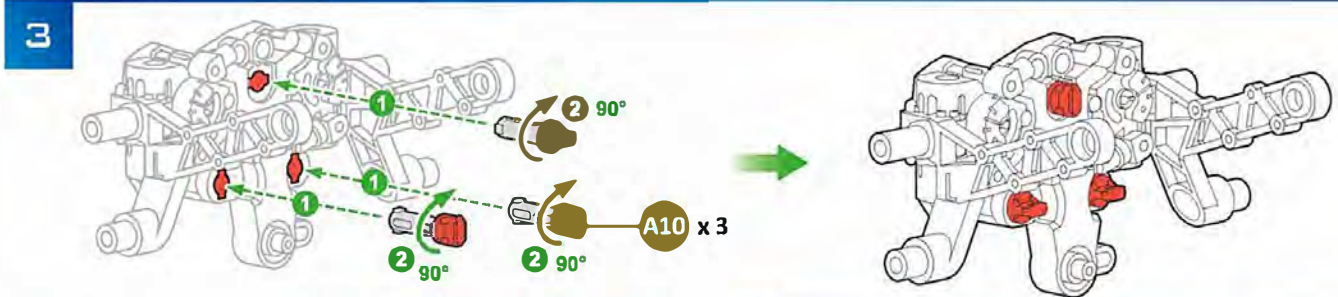
Invertiti pentru a strange

Invertiti pentru a strange

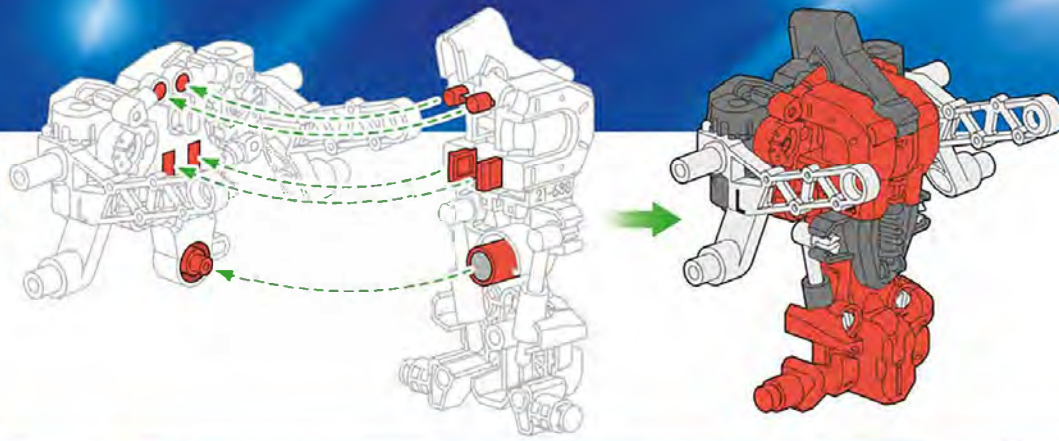


Rotiti



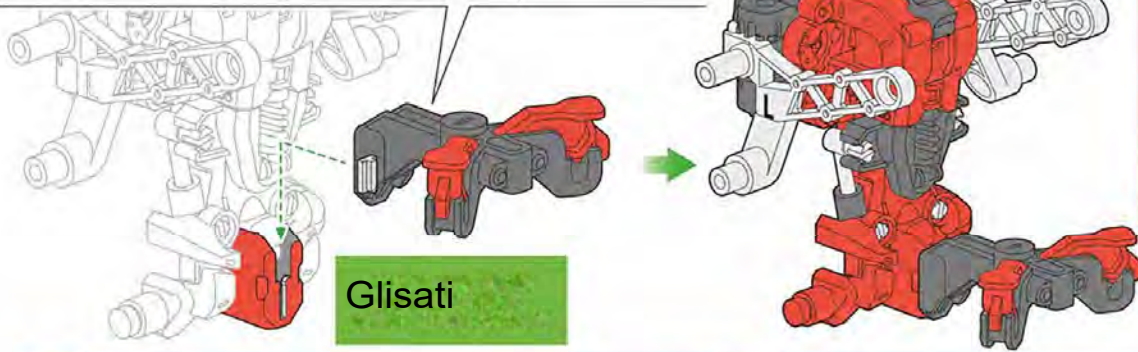
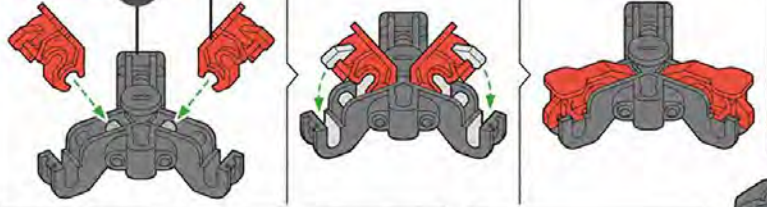


10



11

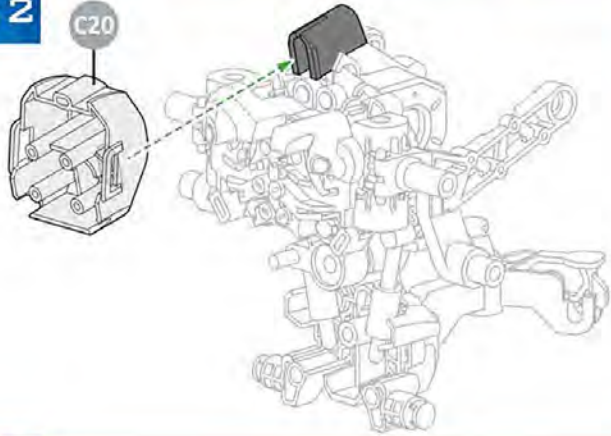
B26 A14 x 2



Rotiti

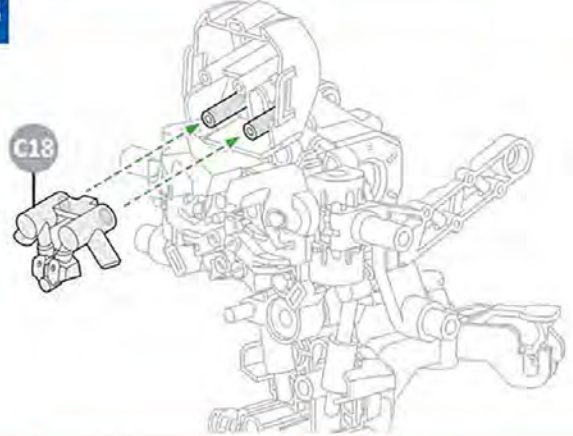
12

C20



13

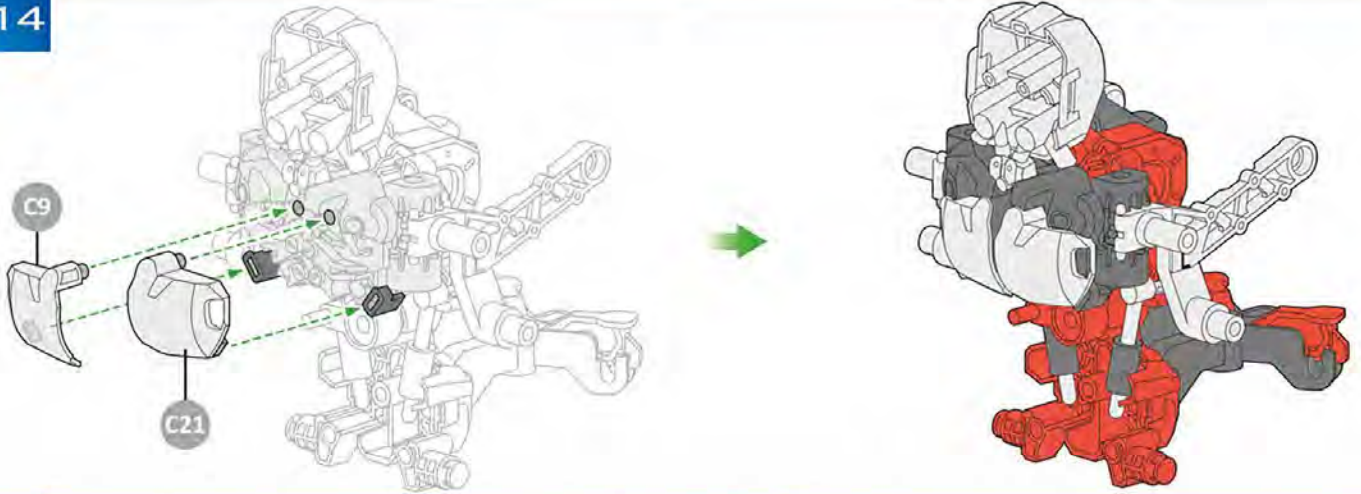
C18



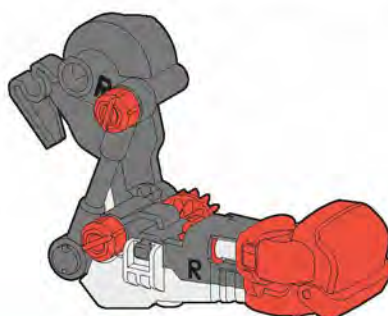
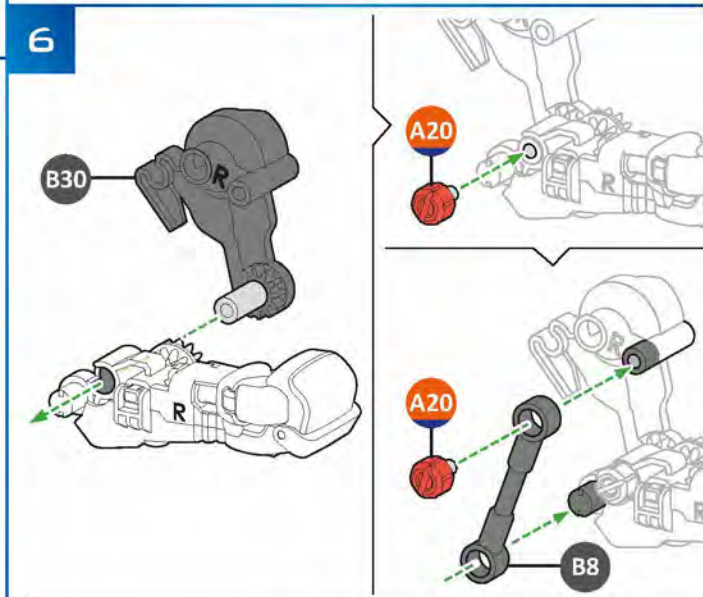
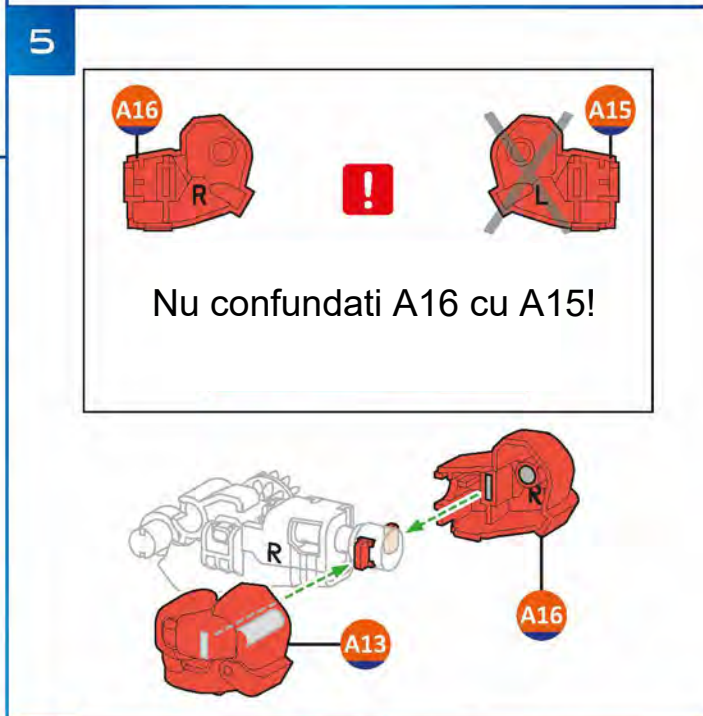
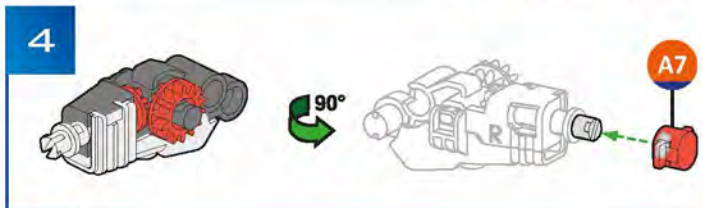
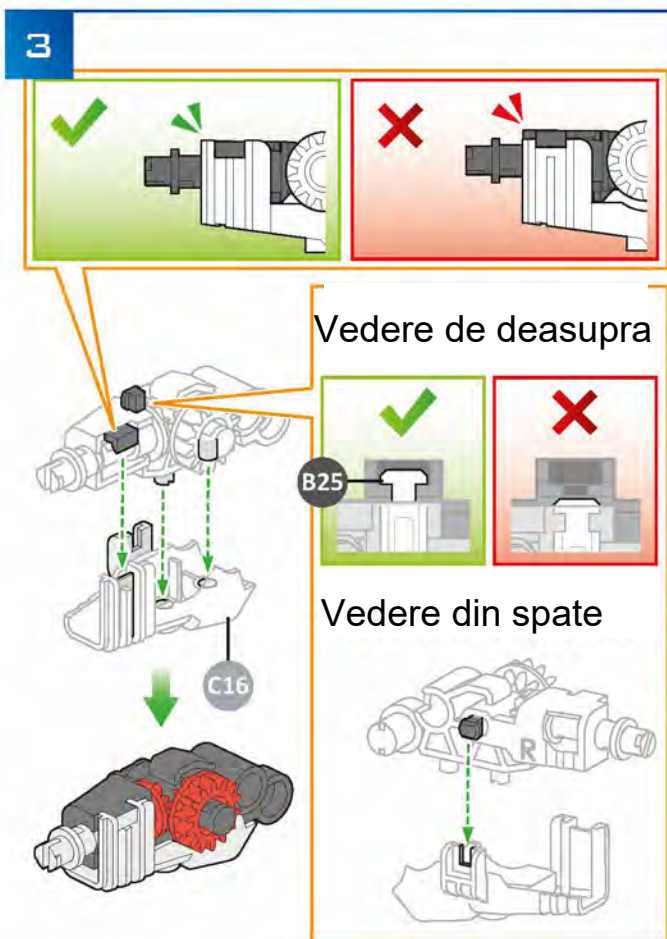
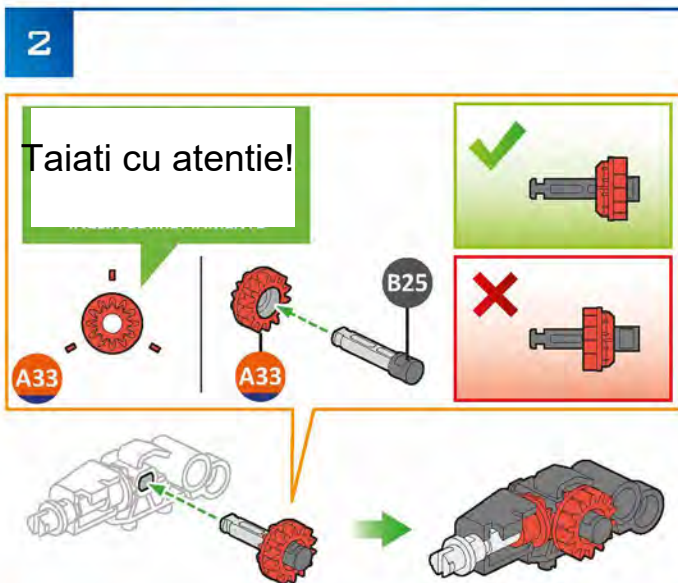
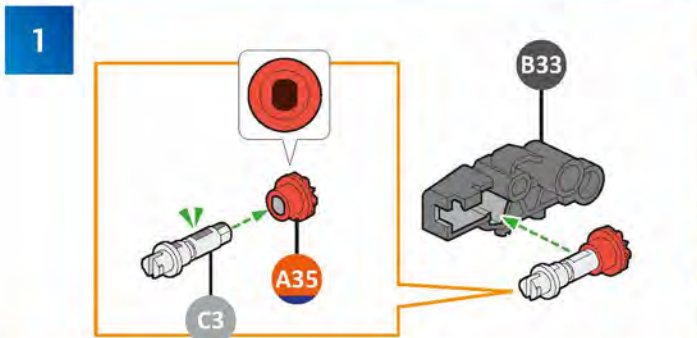
14

C9

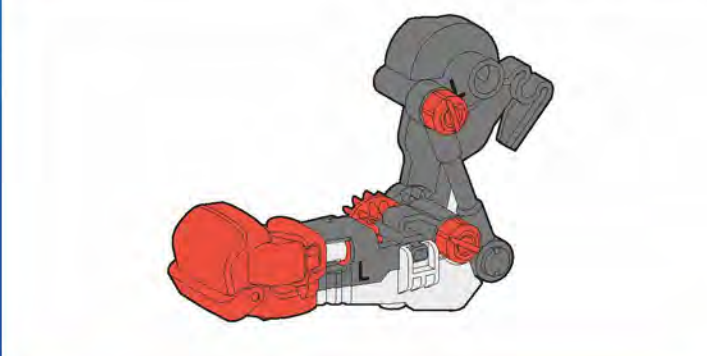
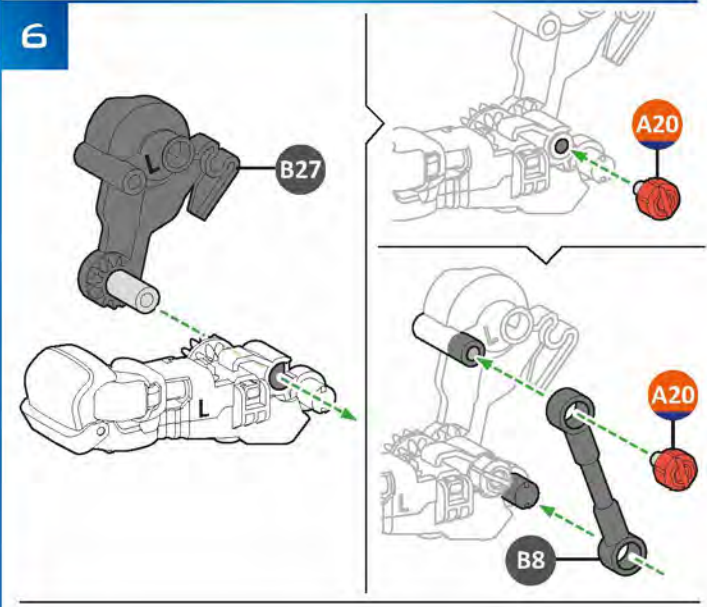
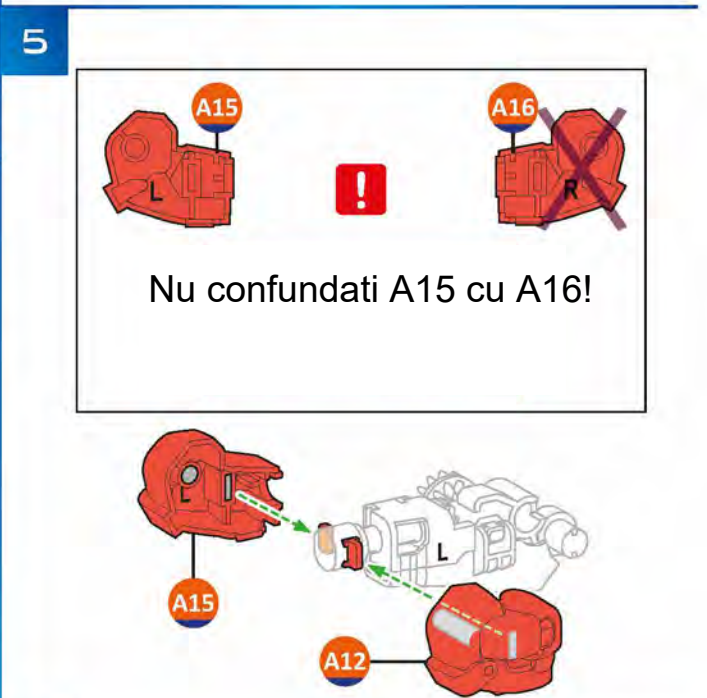
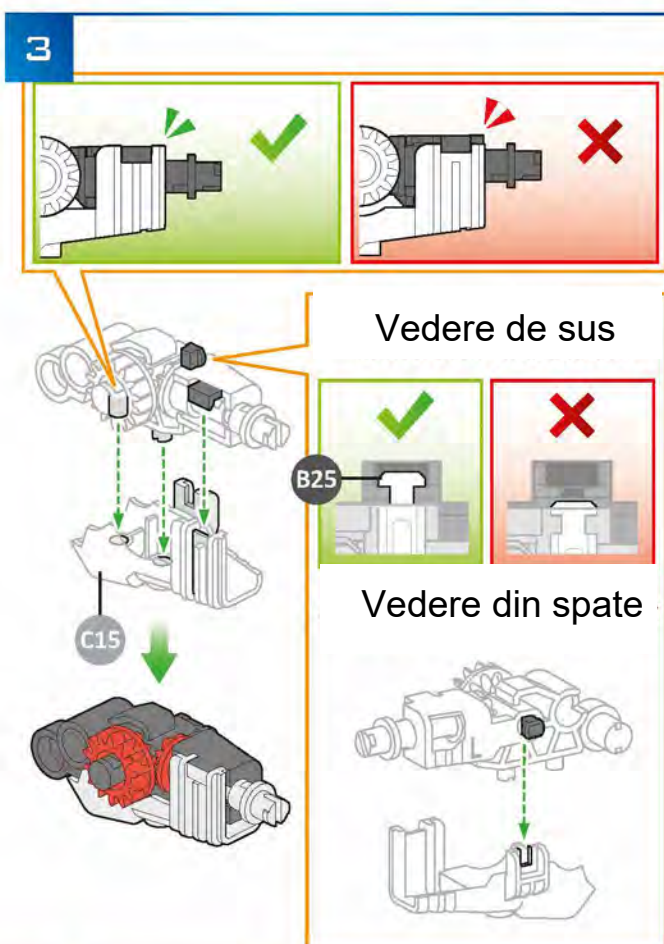
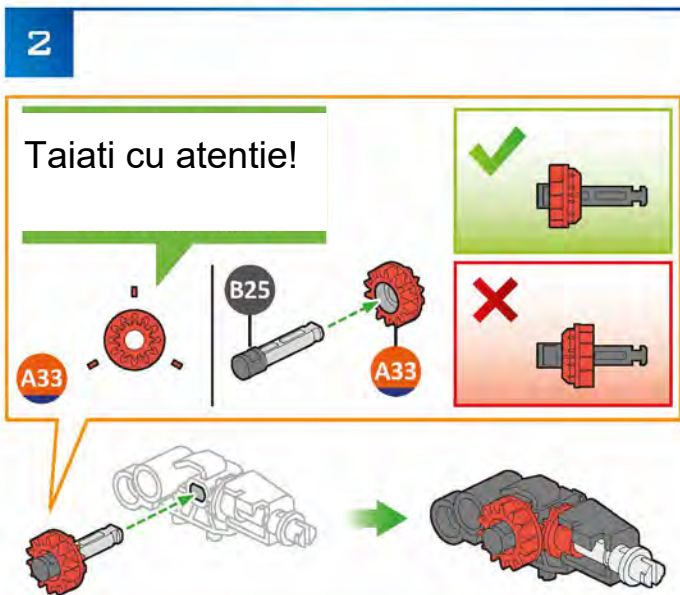
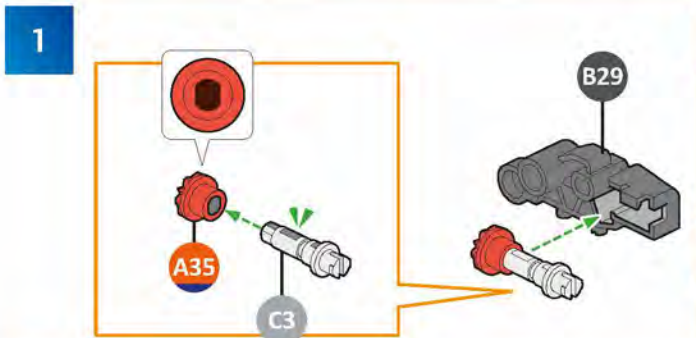
C21



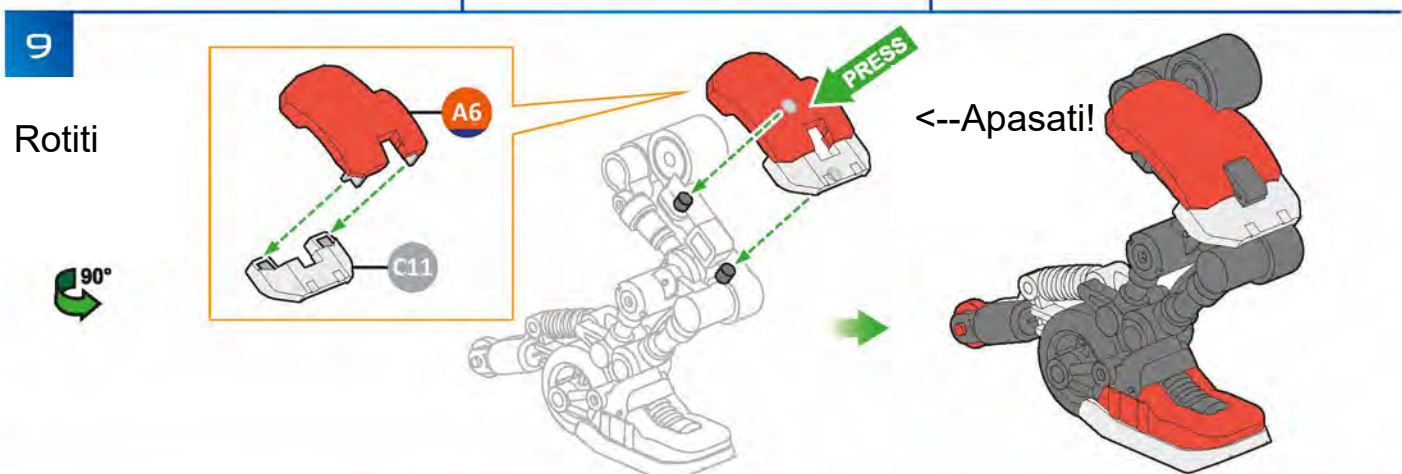
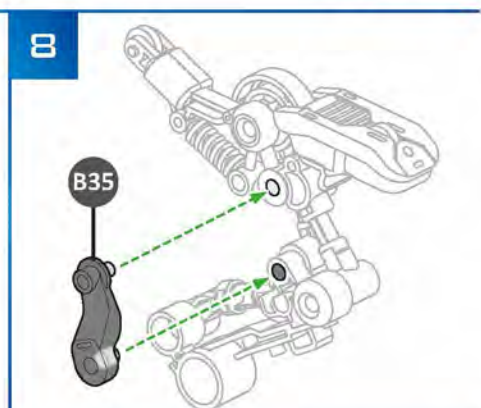
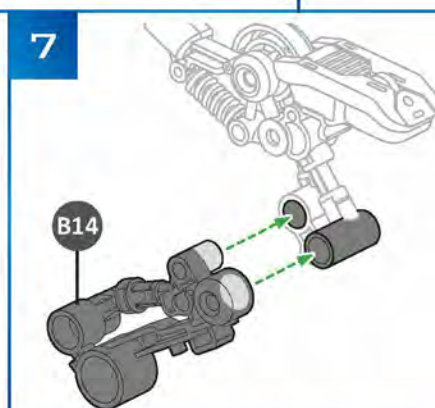
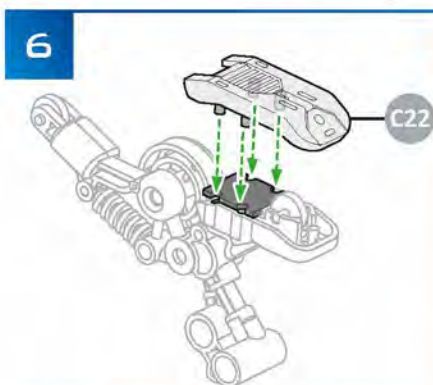
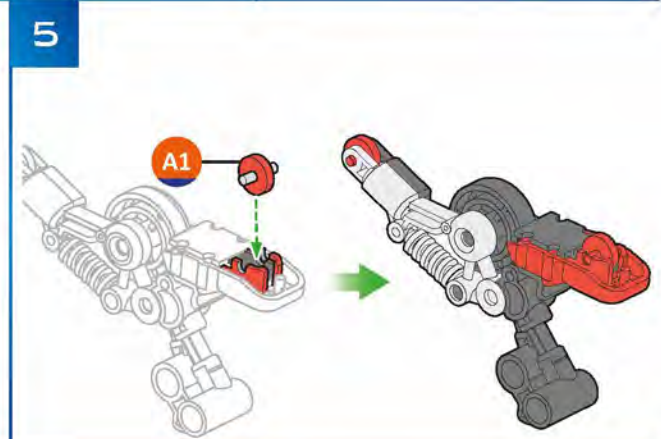
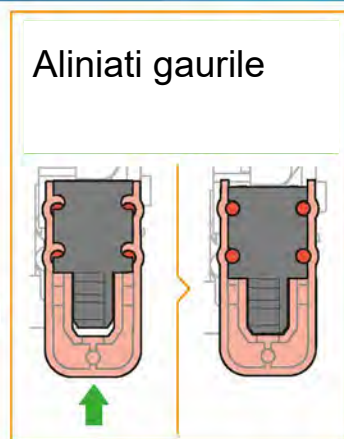
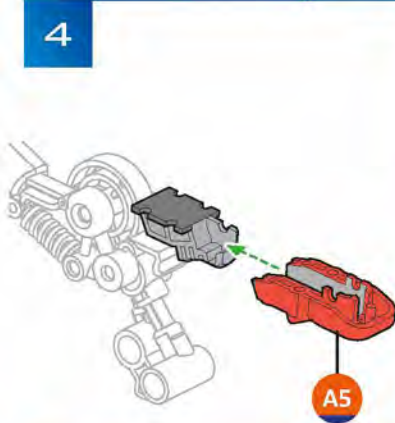
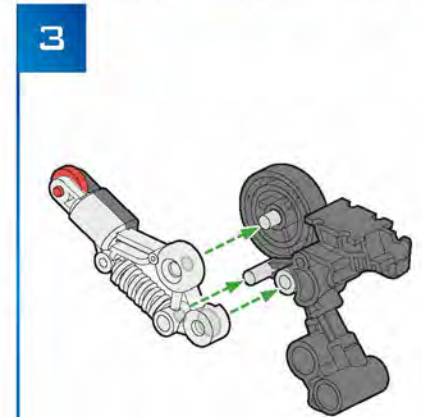
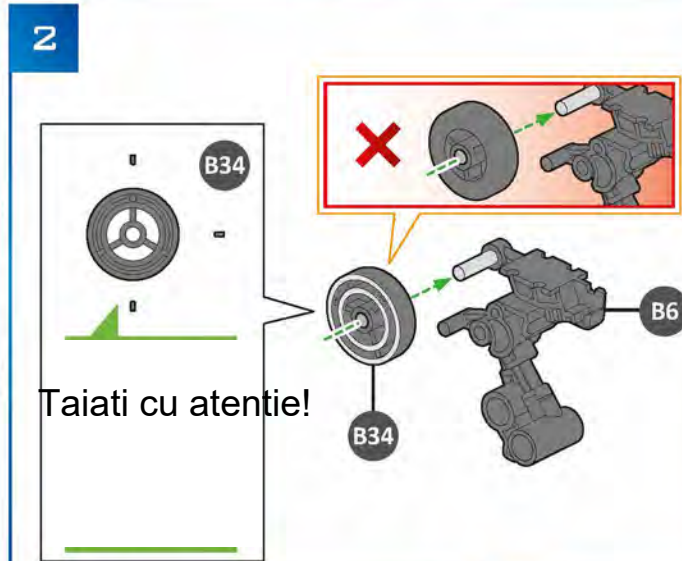
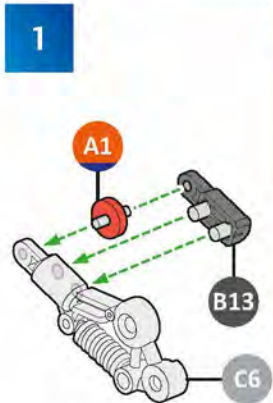
BRATUL DREPT



BRATUL STANG



PICIORUL DREPT





PICIORUL STANG

1

2

Taiati cu atentie

3

4

Aliniati gaurile

5

6

7

8

9

Rotiti

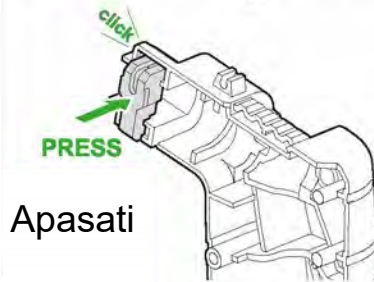
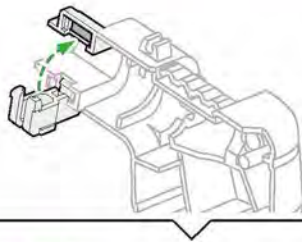
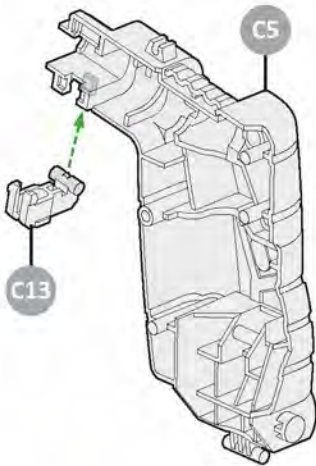
90°

Apasati -->

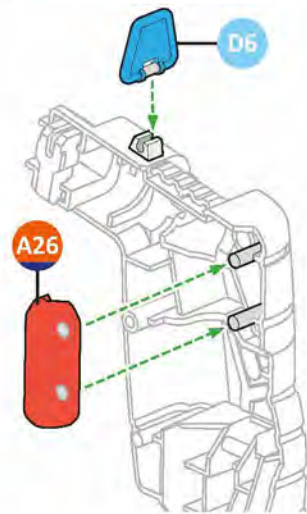
MANETA



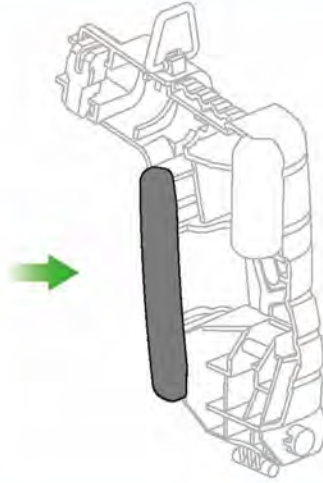
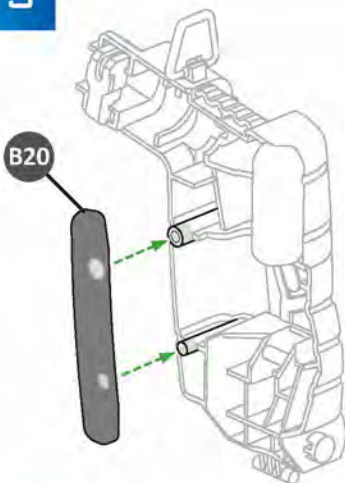
1



2



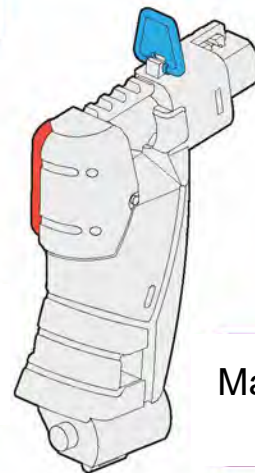
3



4

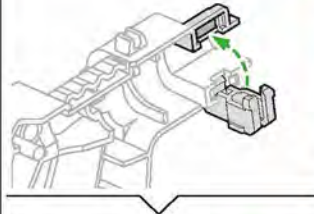
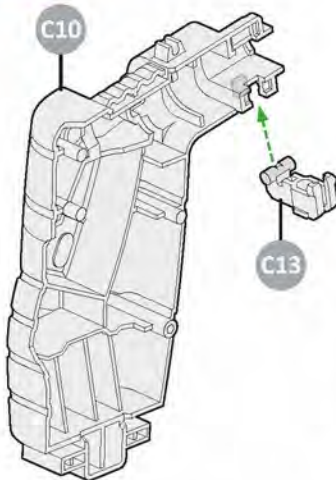


Rotiti



Maner dreapta

5

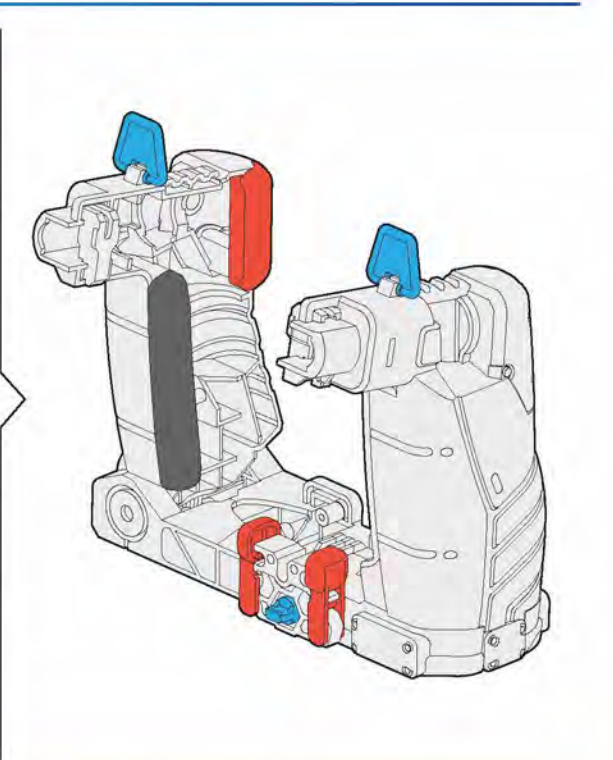
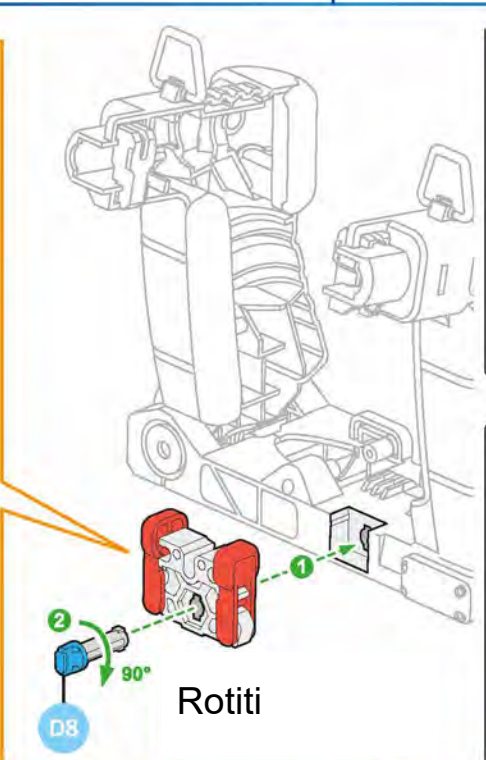
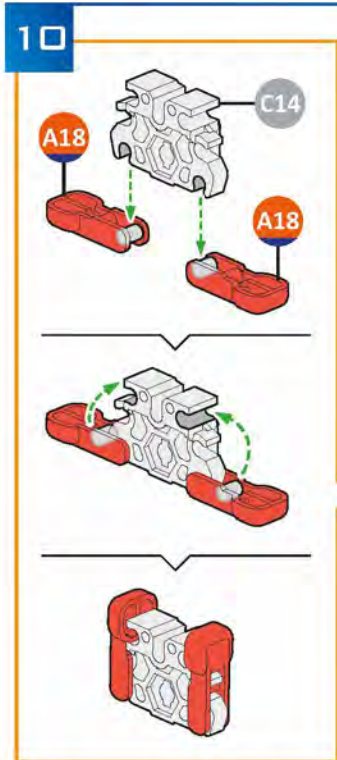
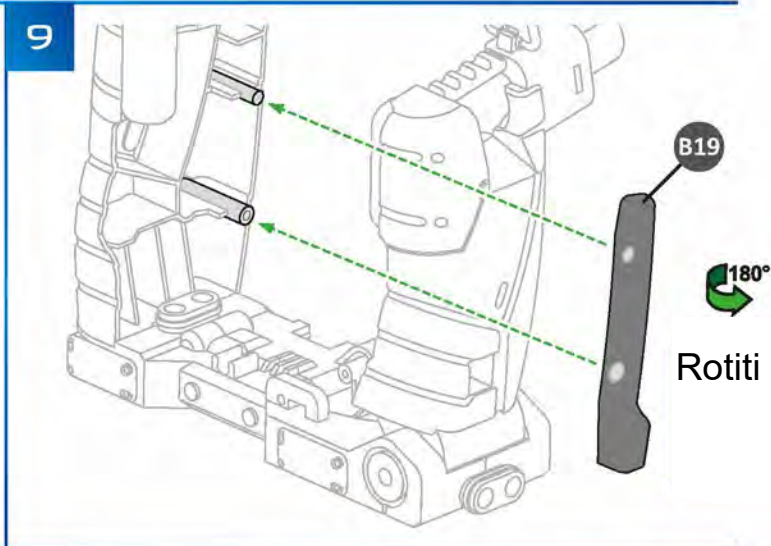
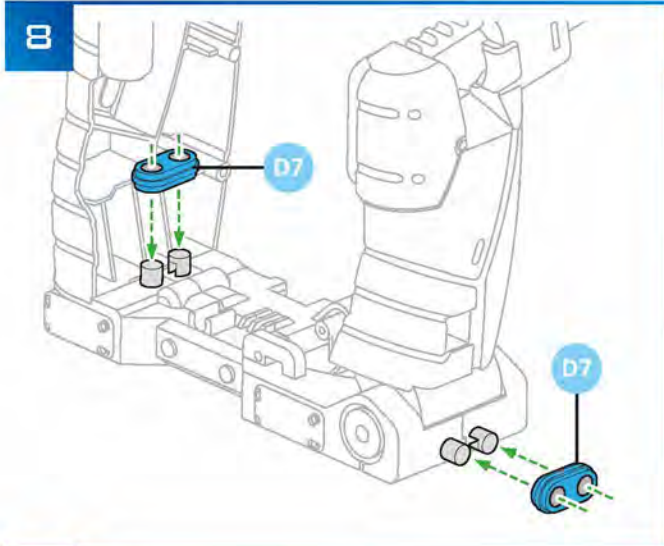
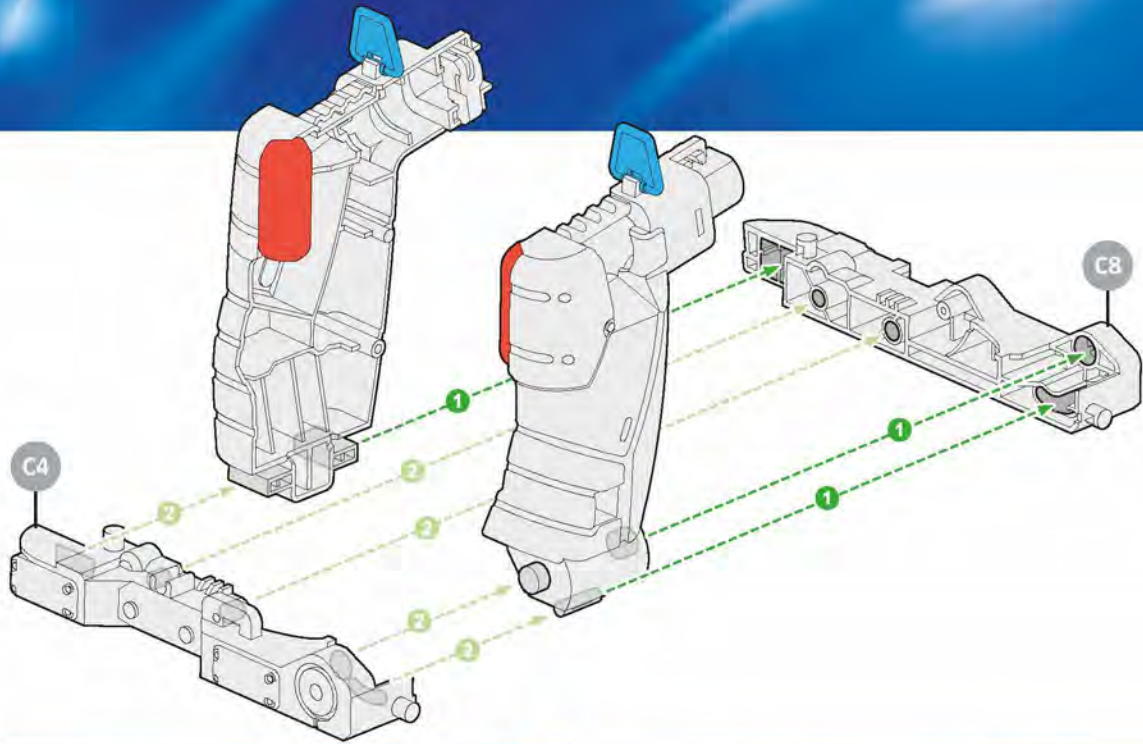


6



Maner stanga

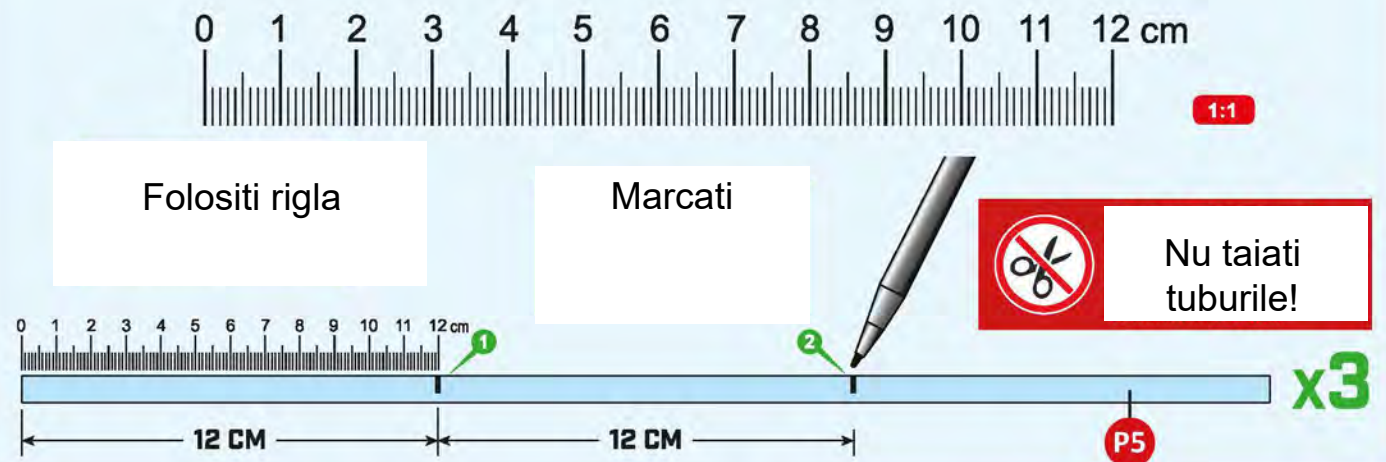
7



SISTEMUL HIDRAULIC

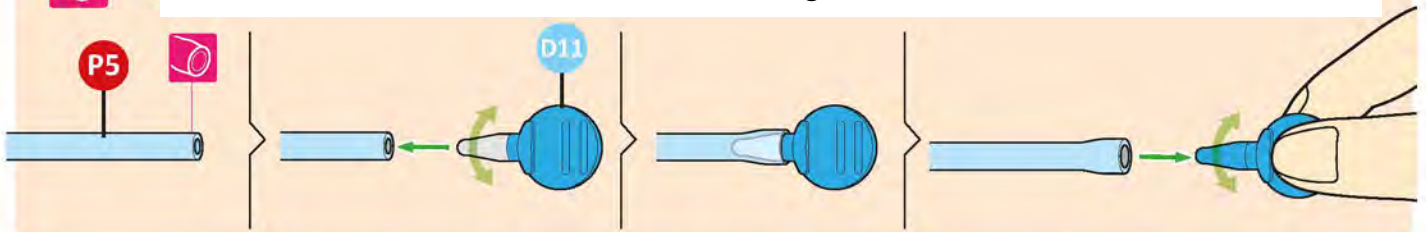


Marcati tuburile

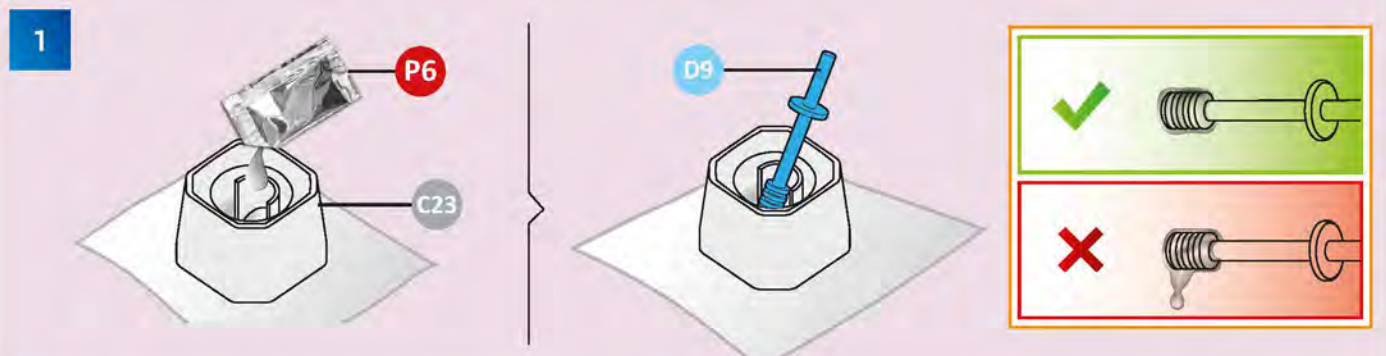


Largirea tuburilor

 = Acest simbol va arata ca trebuie sa largiti tuburile.



Aplicarea uleiului



Uleiul ajuta piesele sa se miste corespunzator.

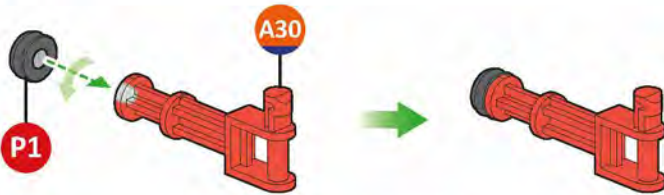


D 1

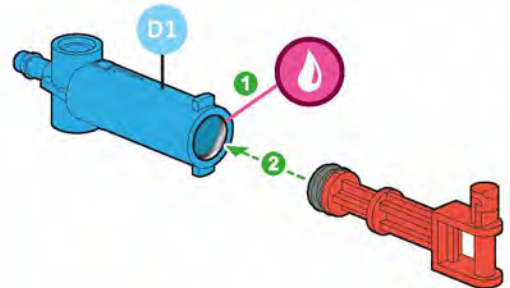
CILINDRUL D1



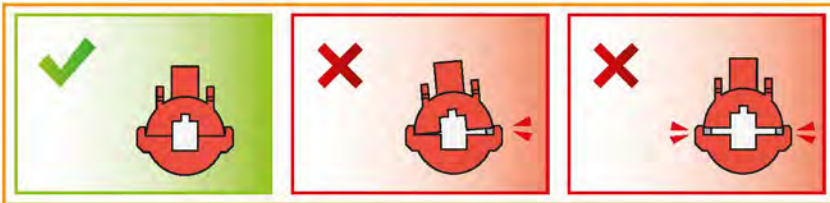
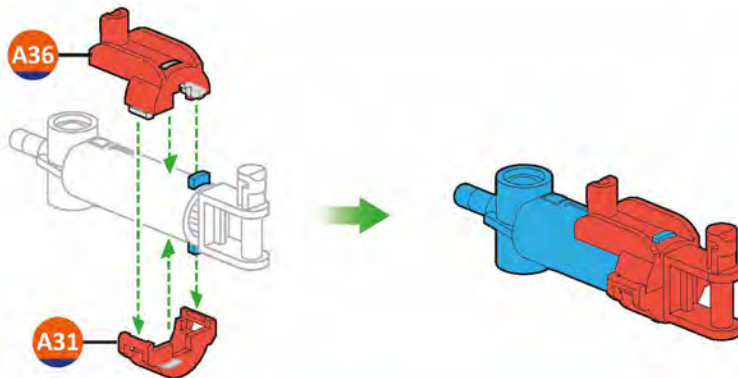
1



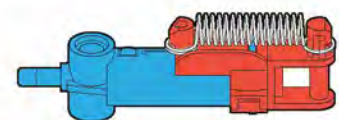
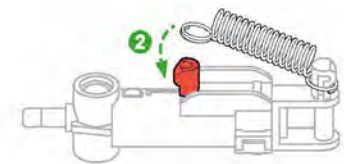
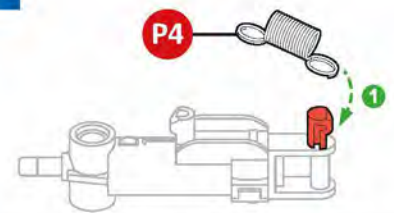
2



3

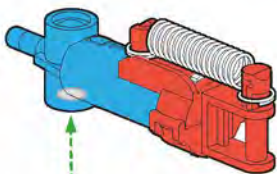


4

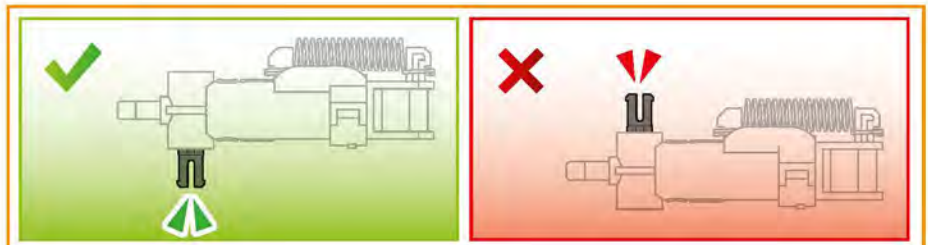


5

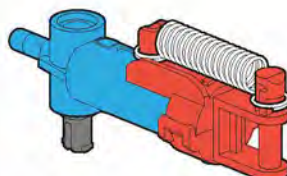
Atentie la sensul de montaj



B5

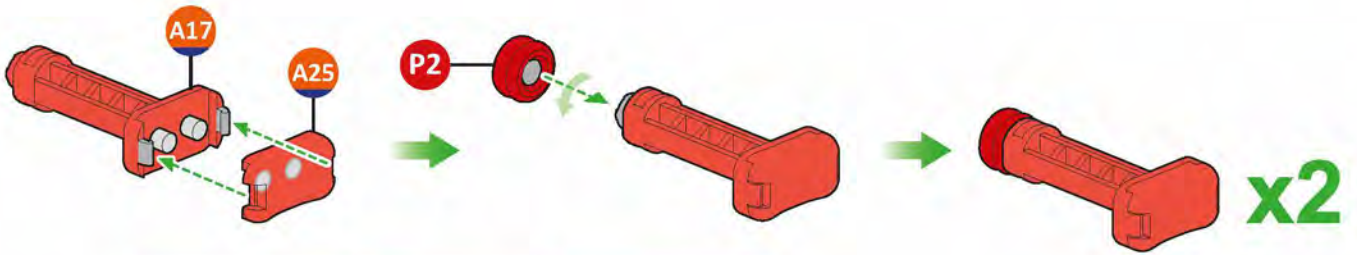


Cilindrul **D1**



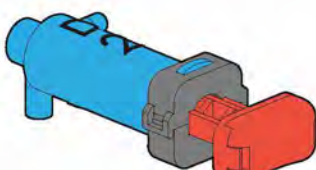
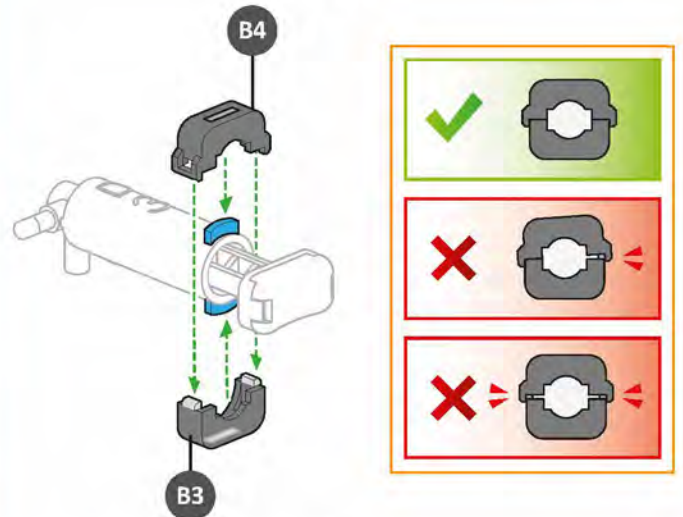
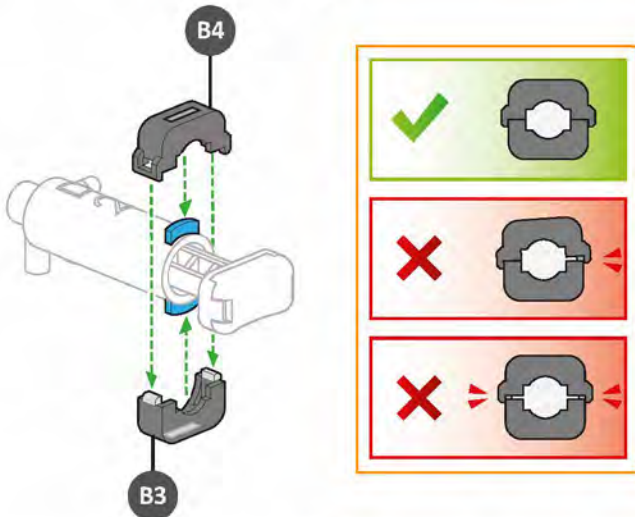
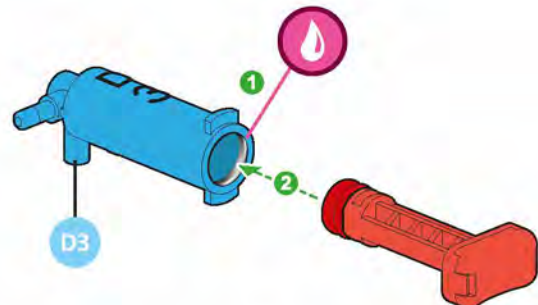
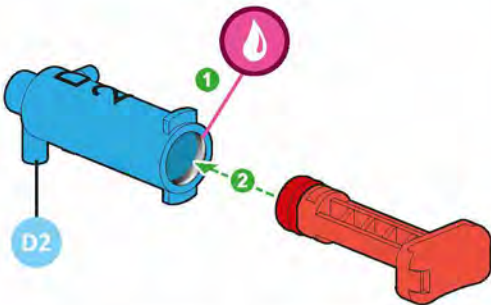
x2

D2 & D3 CILINDRII D2&D3

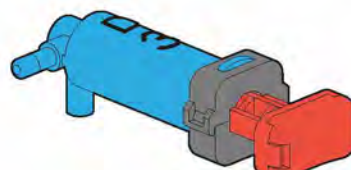


D2

D3



Cilindrul **D2**

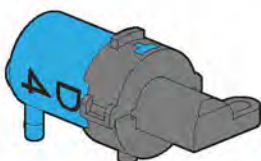
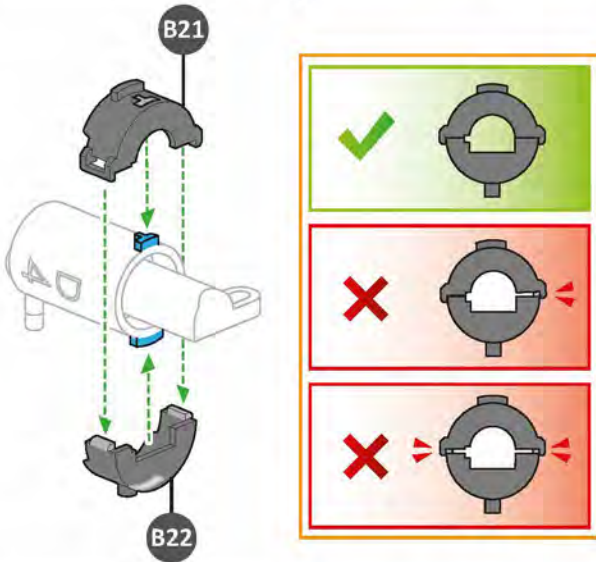
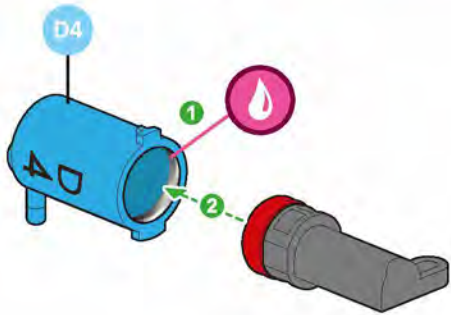
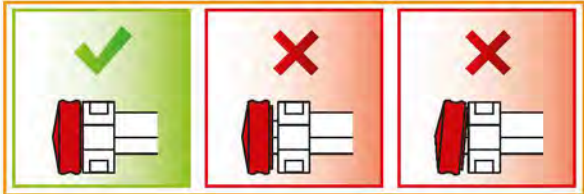
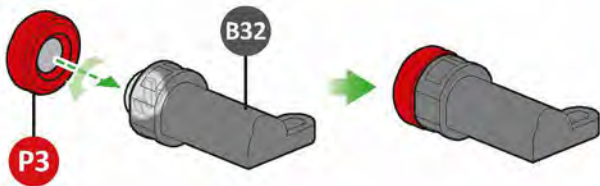


Cilindrul **D3**

D4 & D5 CILINDRII D4&D5

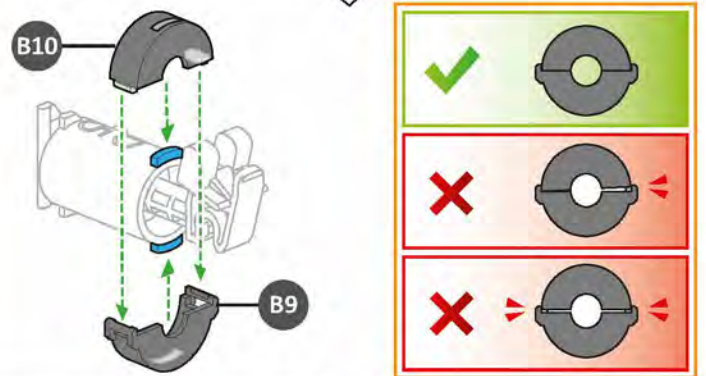
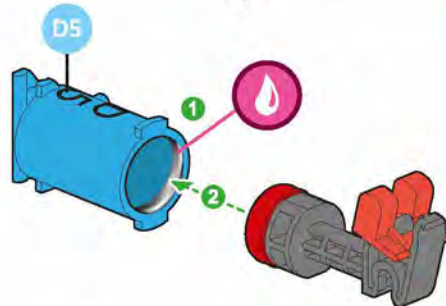
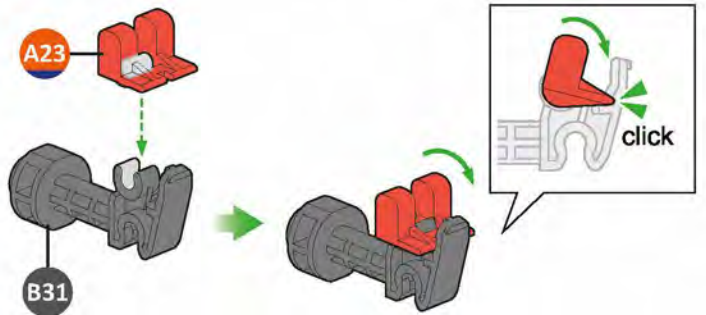


D4



Cilindrul **D4**

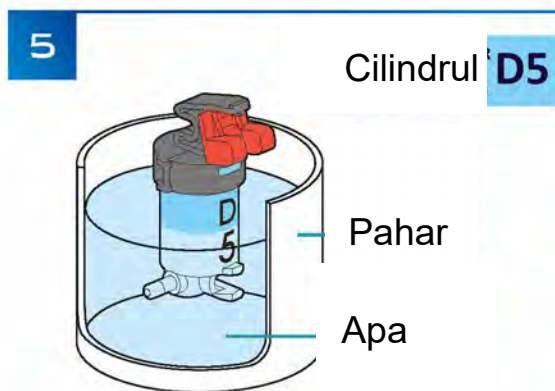
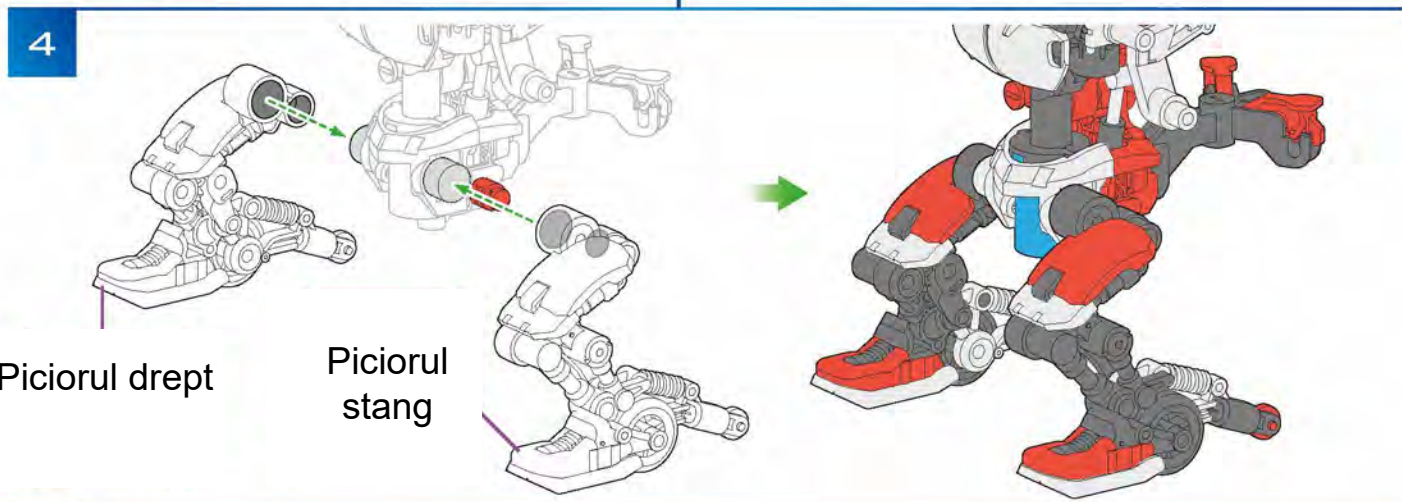
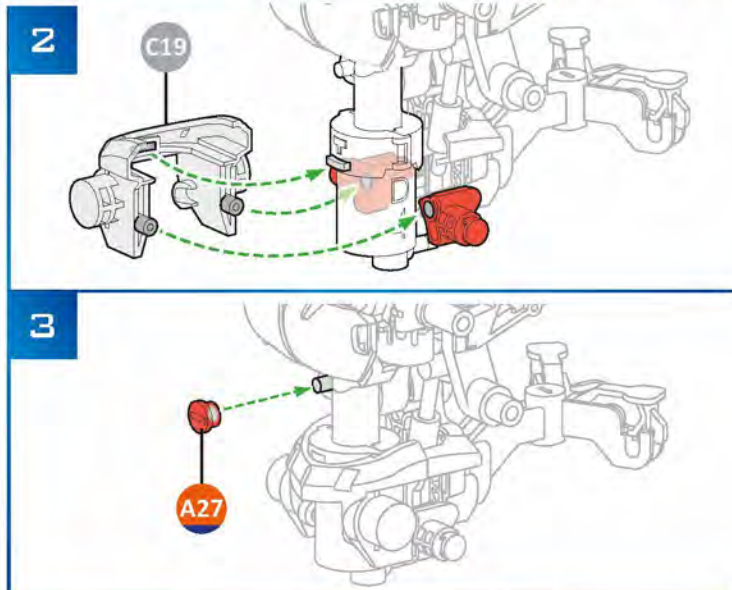
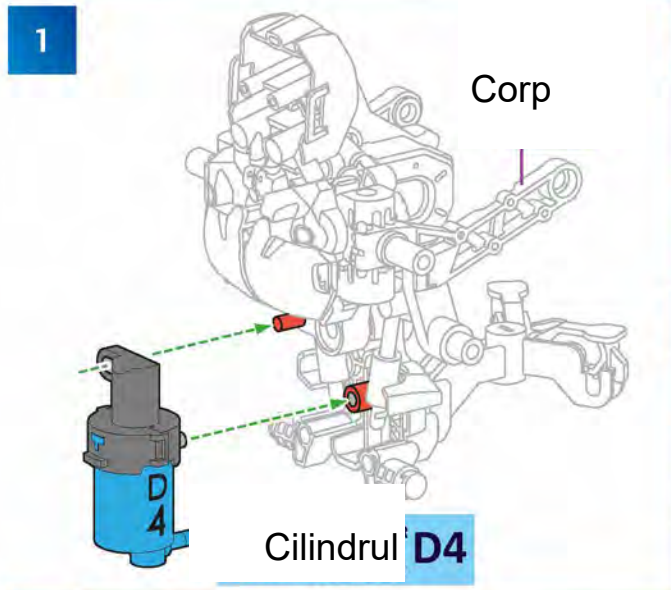
D5



Cilindrul **D5**

D4 & D5

ASAMBLARE D4&D5



Foarte important!

1 Ridicati pistonul pana sus



2 Apasati pistonul pana jos

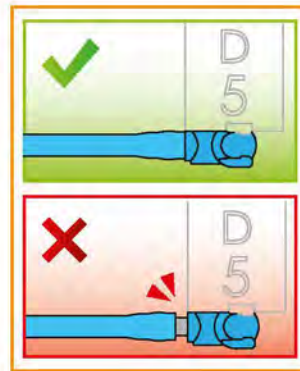
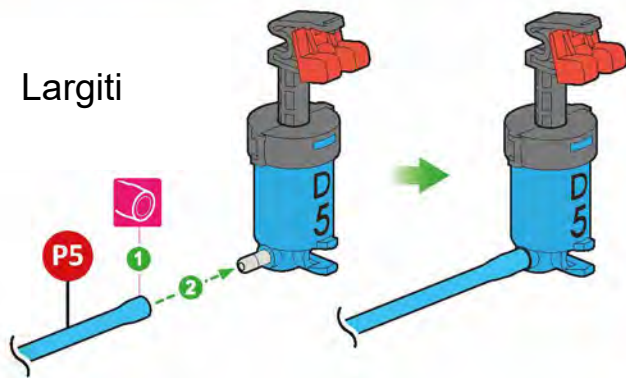


3 Repetati pasii 1 si 2 pentru a umple cilindrul.

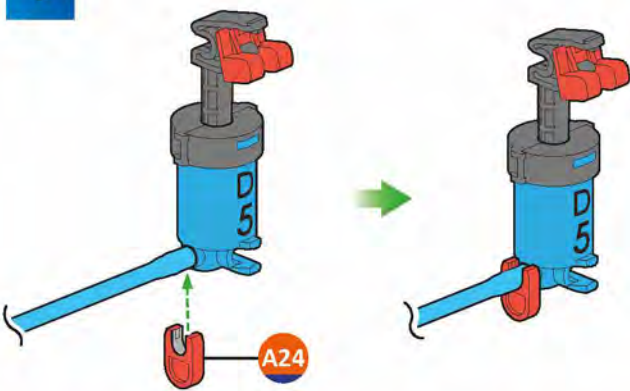


6

Largiti

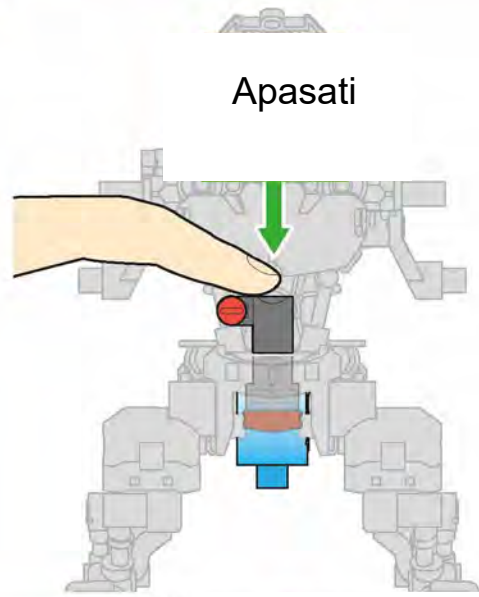


7



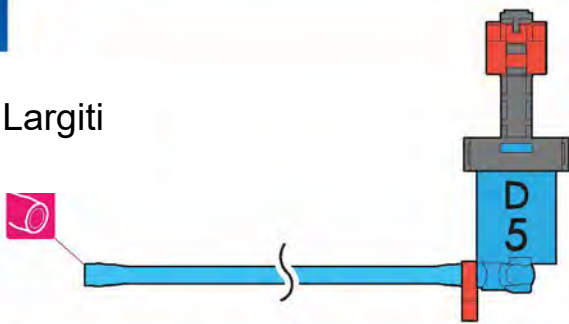
10

Apasati



8

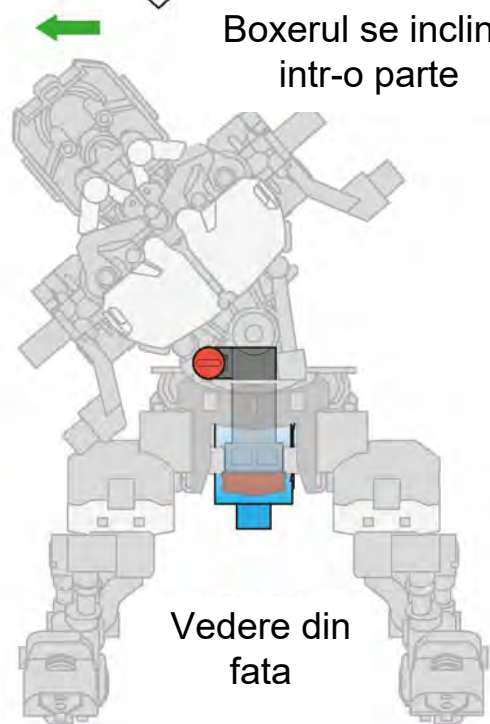
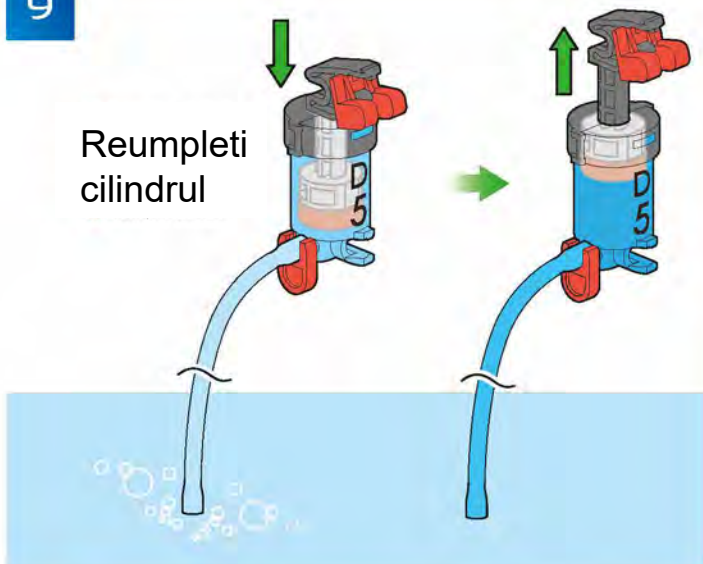
Largiti



Boxerul se inclina intr-o parte

9

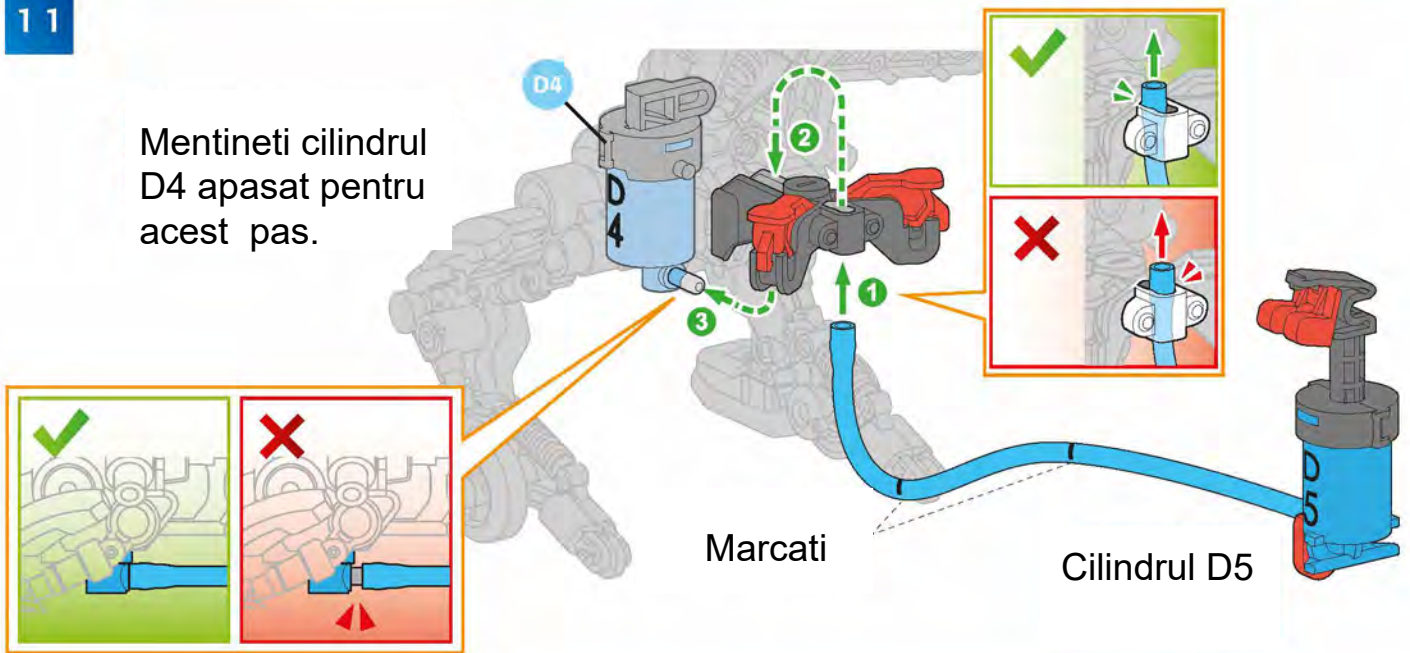
Reumpleti cilindrul



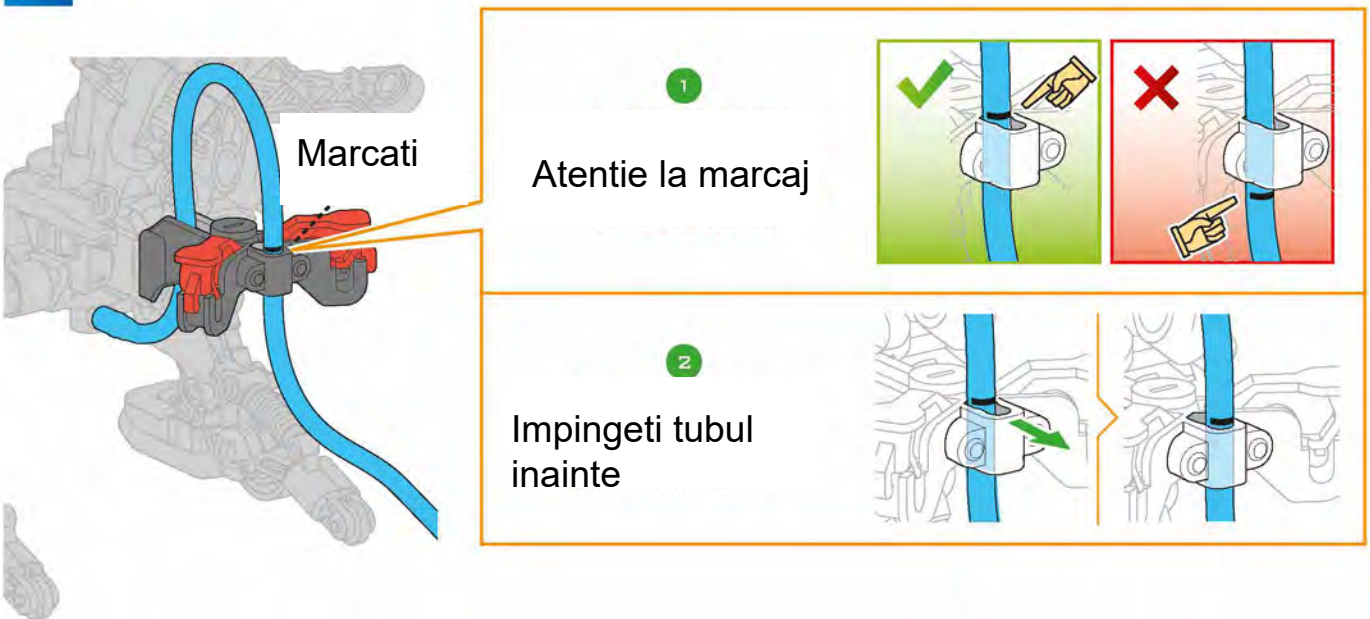
Vedere din fata

11

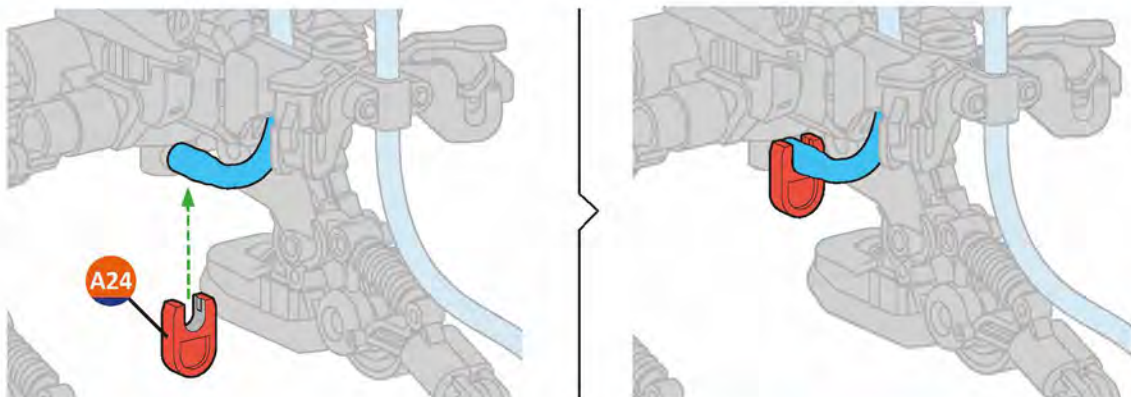
Mentineti cilindrul D4 apasat pentru acest pas.



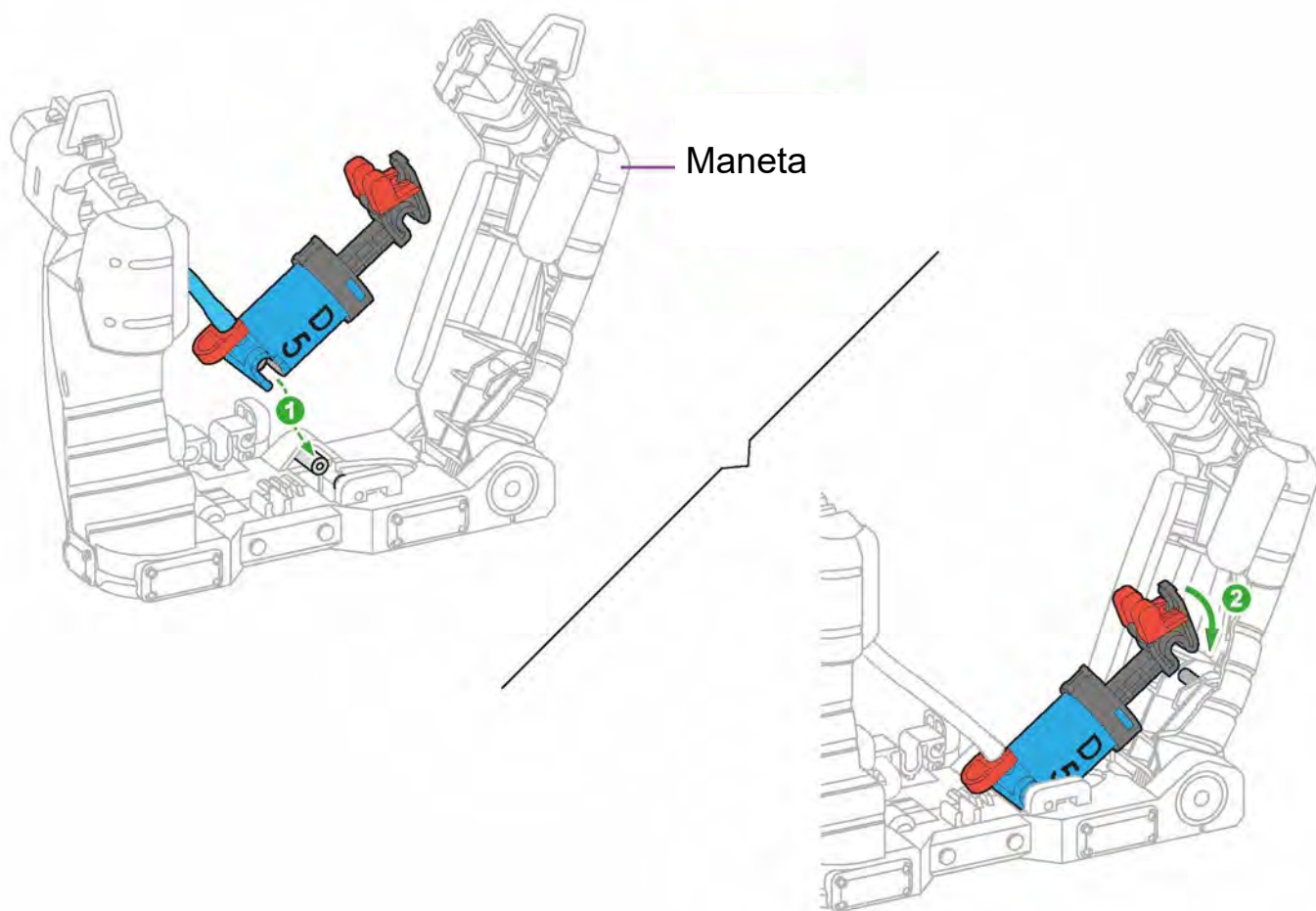
12



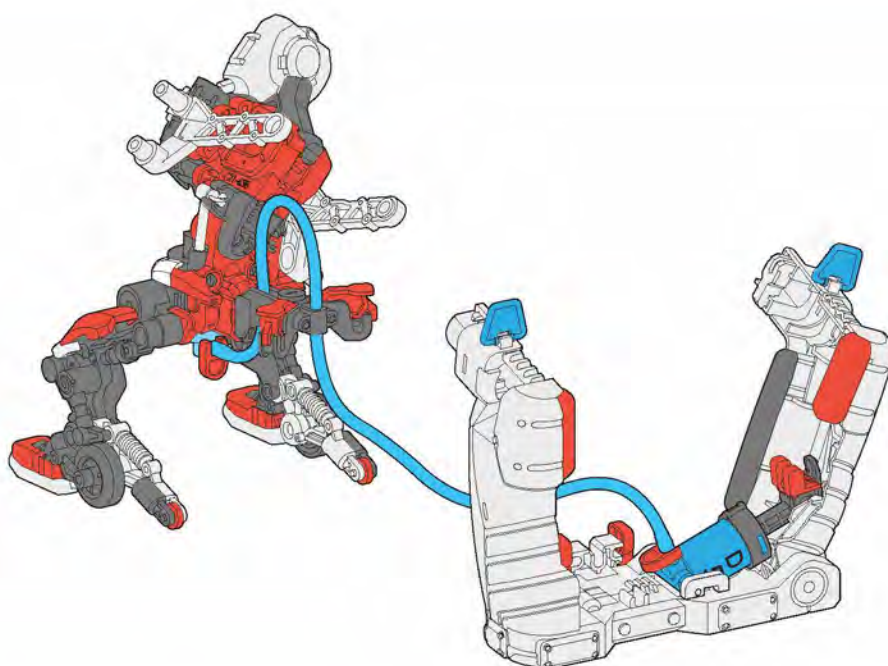
13

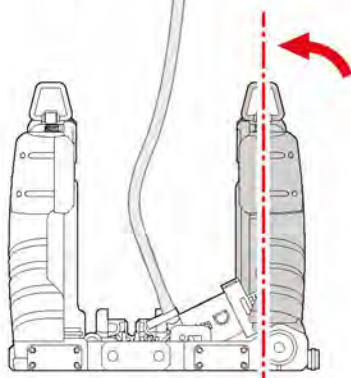
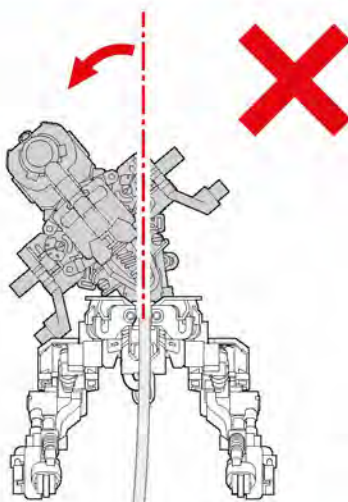
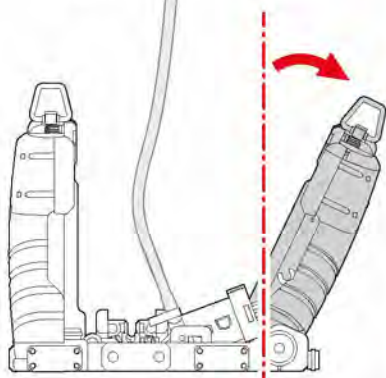
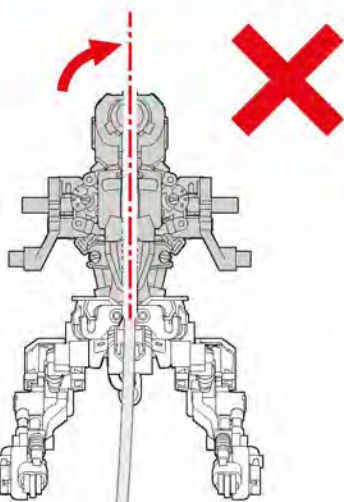
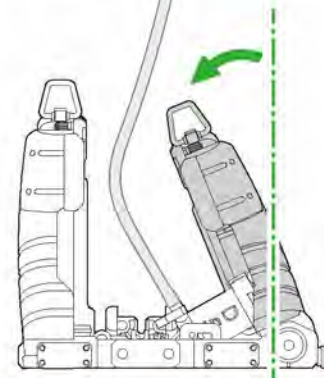
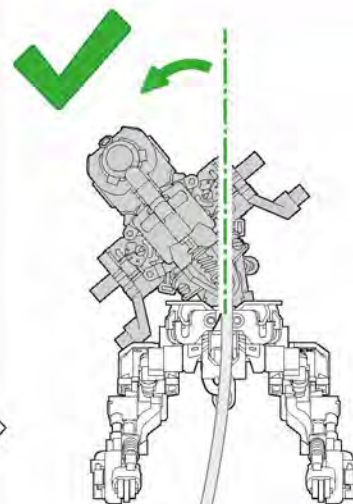
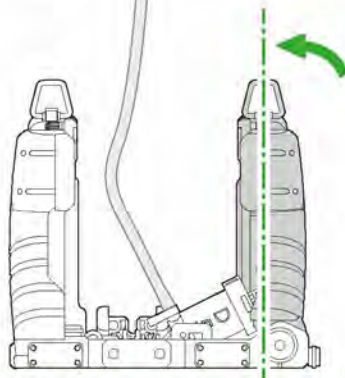
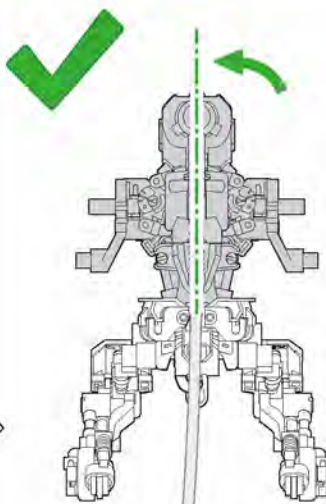
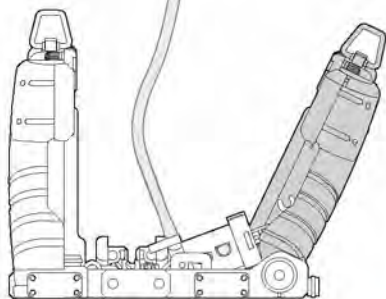
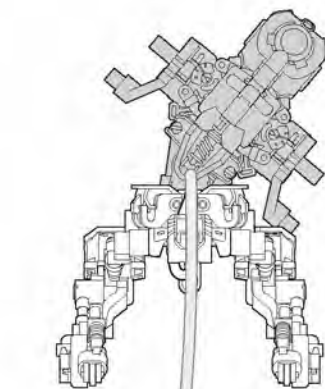


14

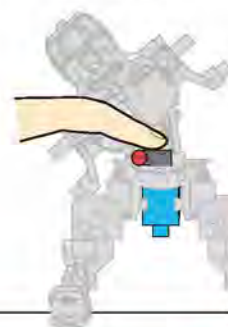


15





Probleme? Reveniti la pasul 10 si asigurati-va ca pistonul este apasat complet pana jos.



D1 & D2 ASAMBLARE D1&D2

1 Cilindrul **D2**

Ridicati pistonul pana sus

Apasati pistonul pana jos

Repetati pasii 1 si 2 pentru a umple cilindrul.

2 Largiti

3

4 Largiti

5 Reumpleti cilindrul

6 Cilindrul **D1**

7

P5

A24

A24

A24

D1 & D3

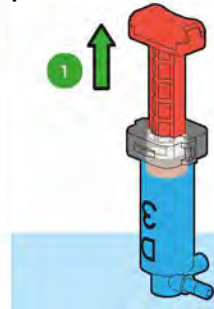
ASAMBLARE D1&D3



1 Cilindrul

D3

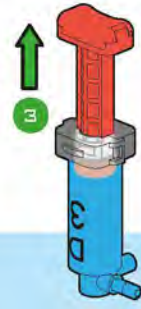
Ridicati pistonul pana sus



Apasati pistonul pana jos



Repetati pasii 1 si 2 pentru a umple cilindrul.



2 Largiti

1 2

P5

3

A24

4 Largiti

5 Umpleti cilindrul

6

Cilindrul **D1**

A24

7

MONTAJ FINAL



1

Deschideti **OPEN** Maner dreapta

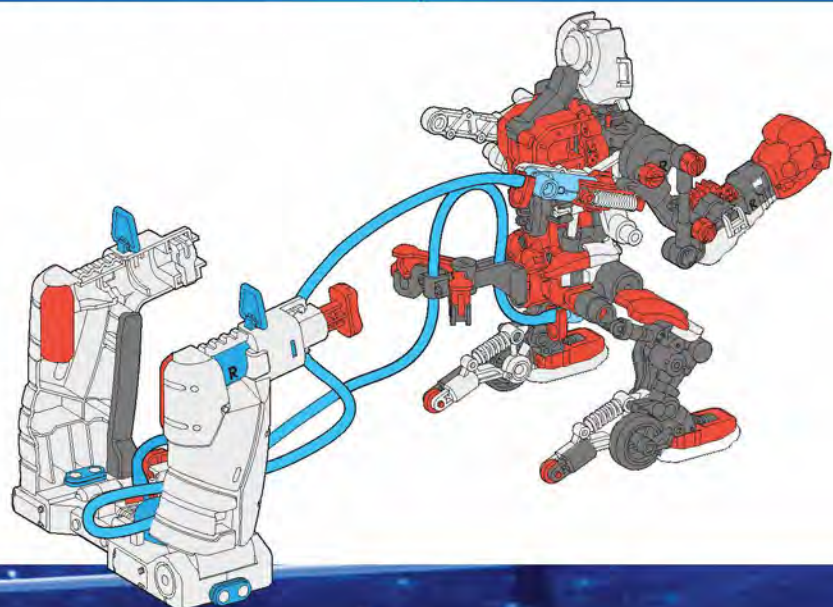
Cilindrul **D2**

click **CLOSE** Inchideti

2

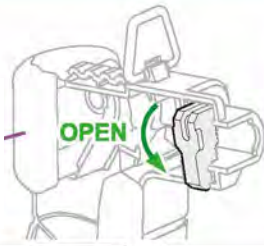
Cilindrul **D1**

Bratul drept **A20**



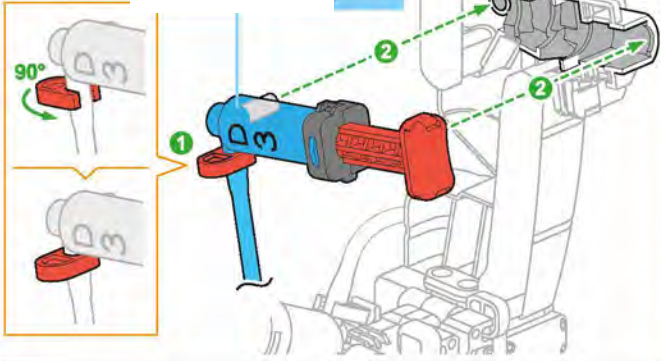
3

Maner stang

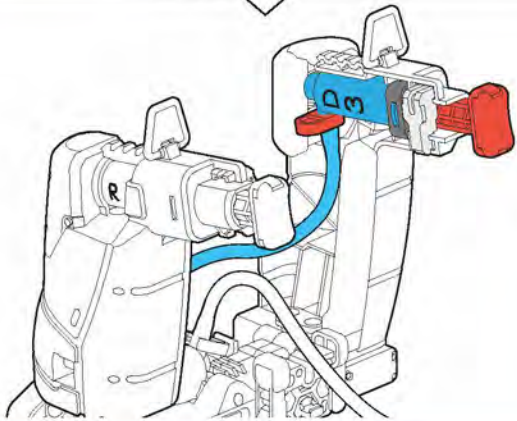
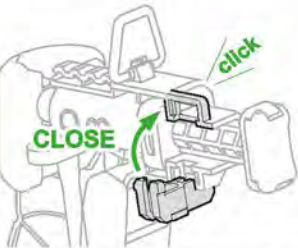


Deschideti

Cilindrul D3

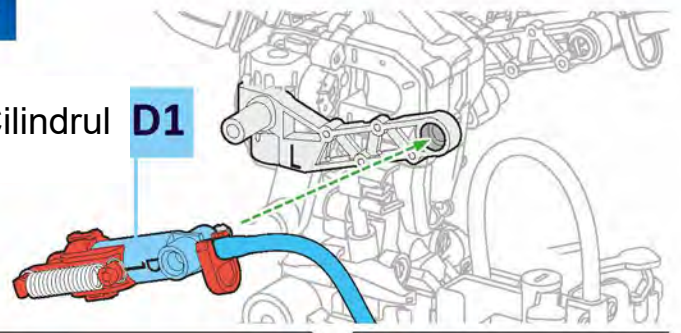


Inchideti

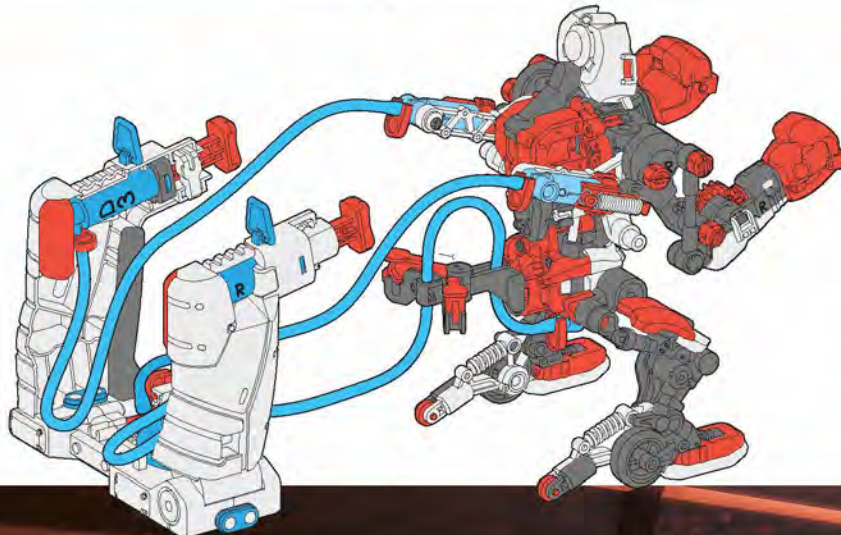
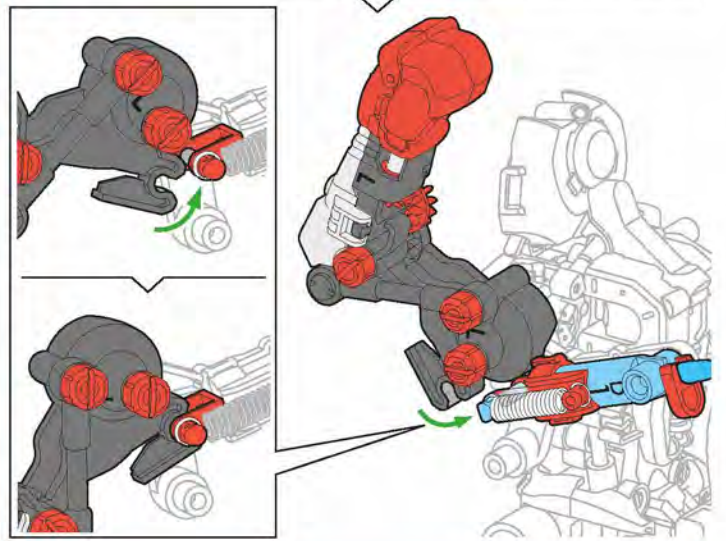
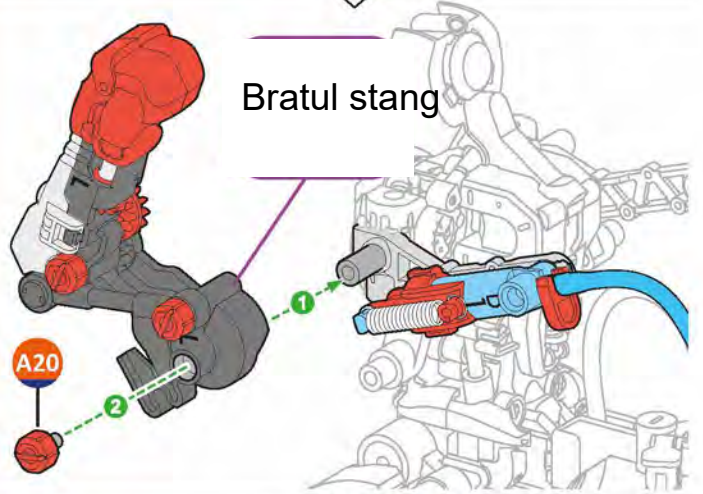


4

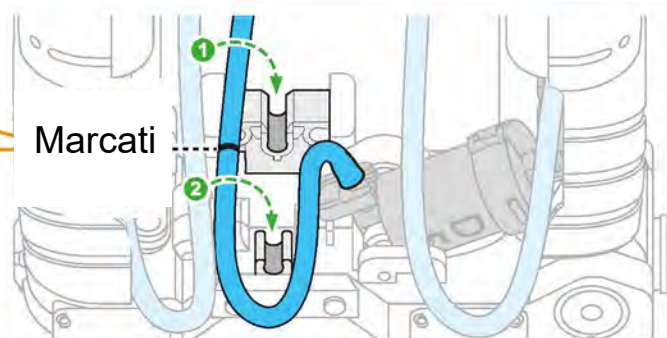
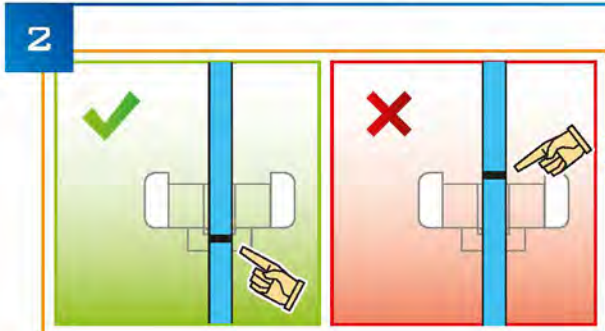
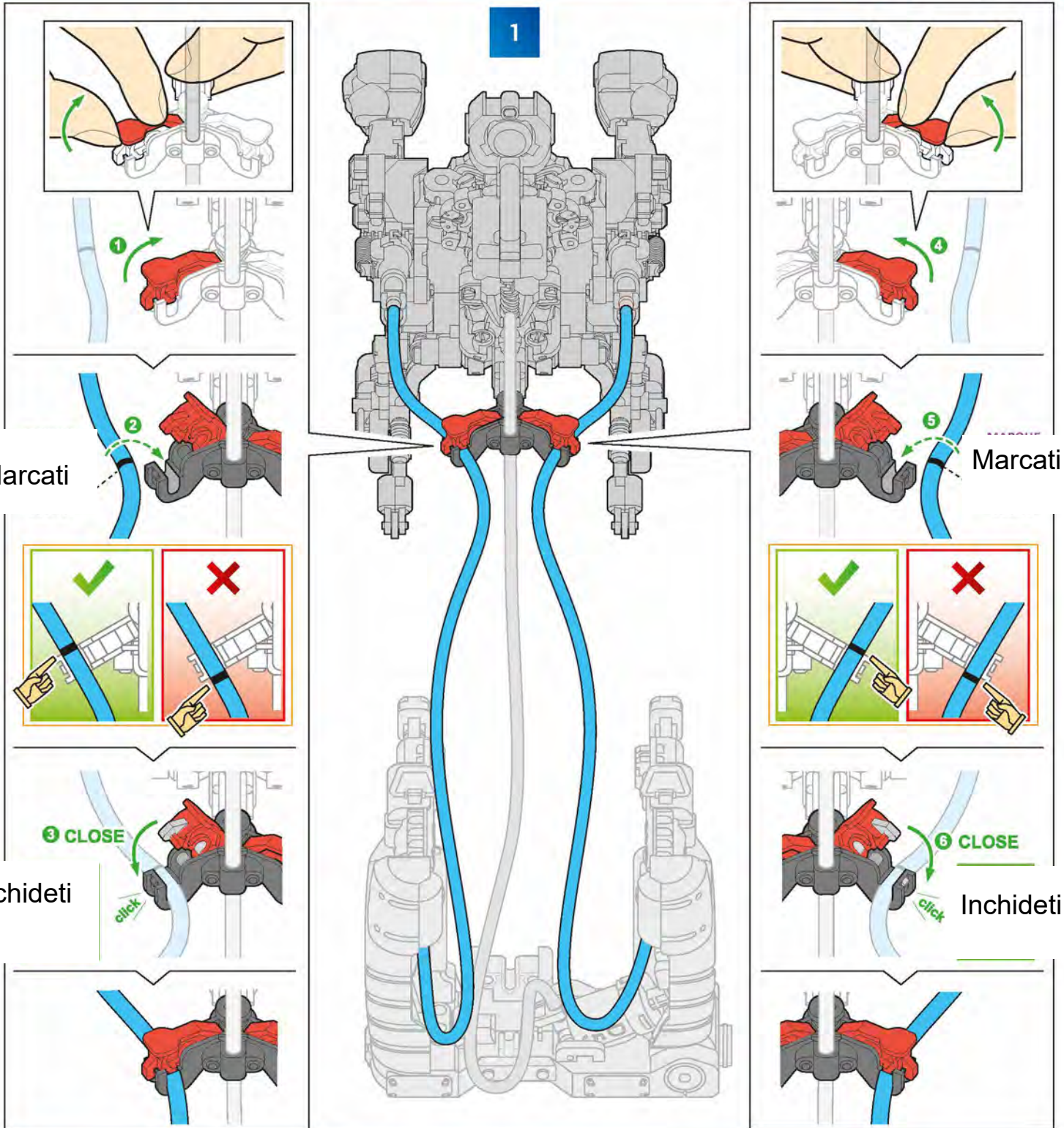
Cilindrul D1



Bratul stang



ARANJATI TUBURILE



3

OPEN ①

① OPEN

Deschideti

Marcati

②

②

Marcati



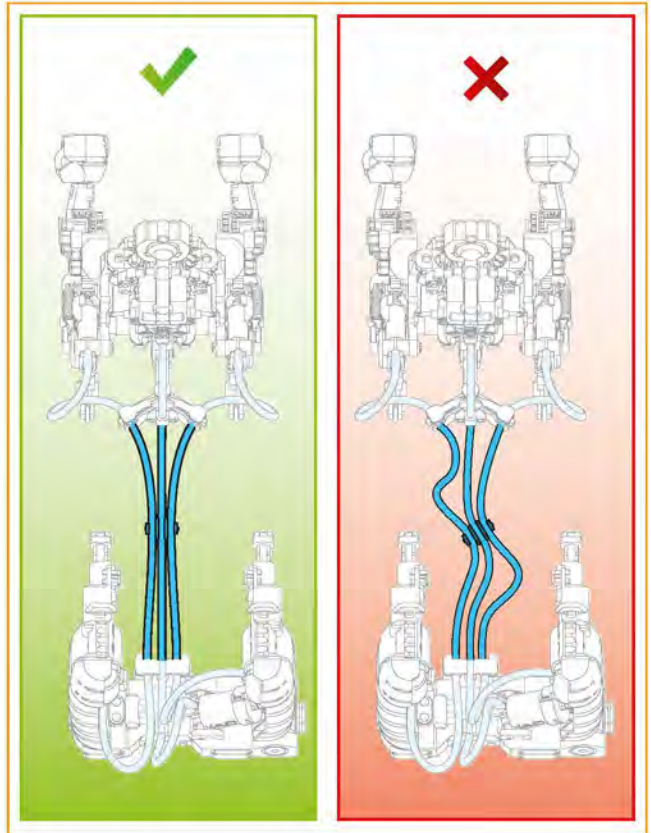
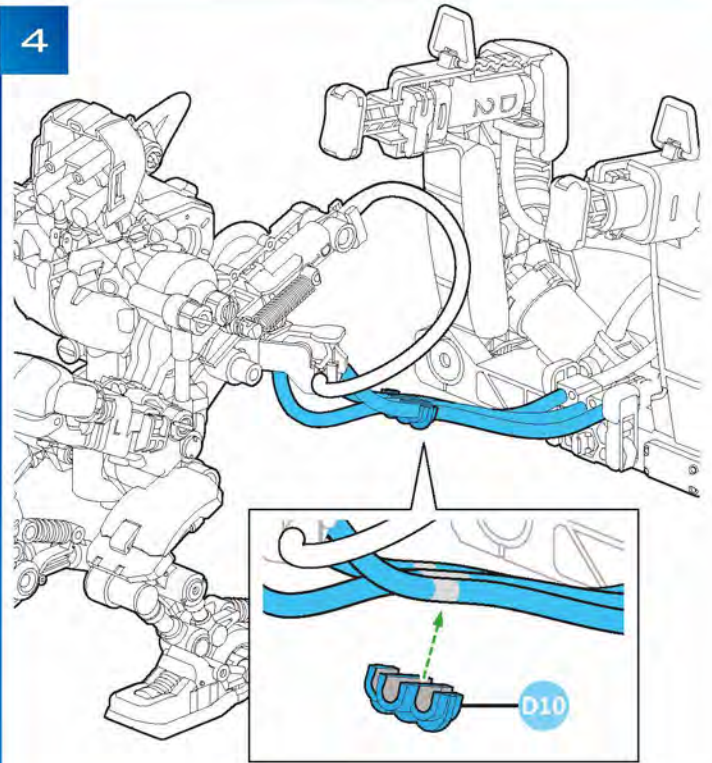
③ CLOSE

③ CLOSE

Inchideti

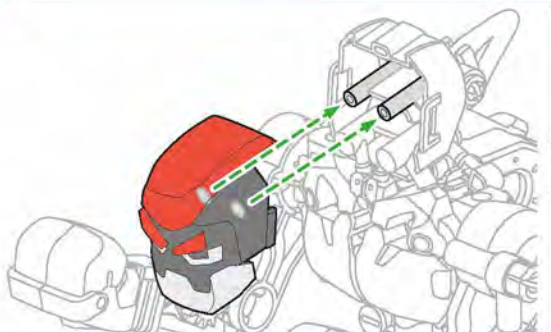
Inchideti

4

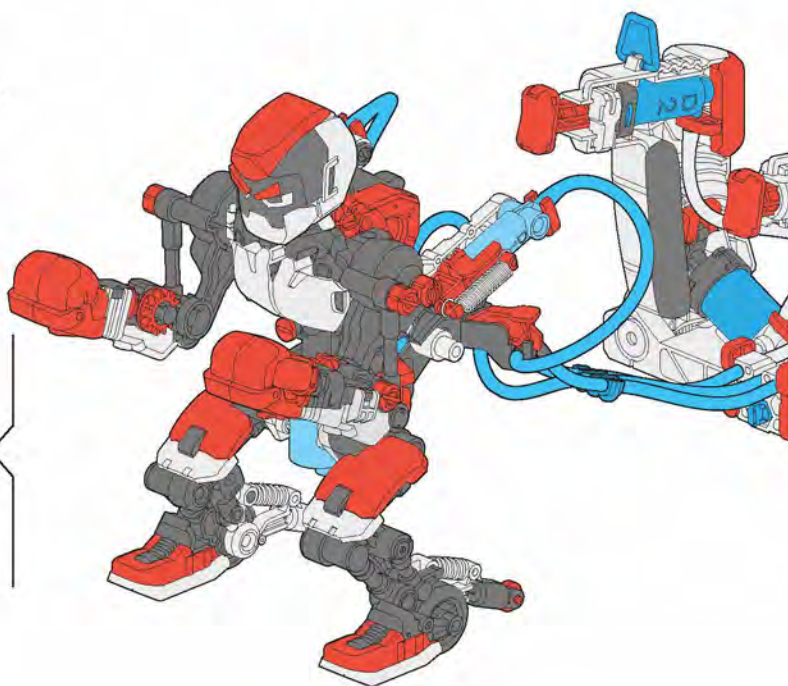
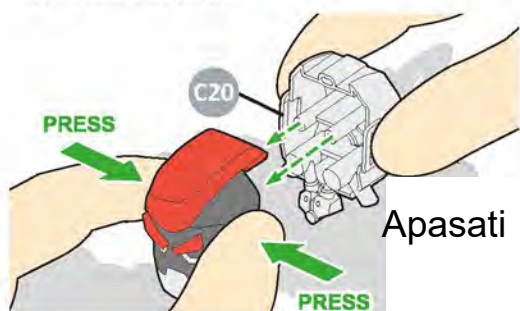


SCHIMBATI CAPUL BOXERULUI

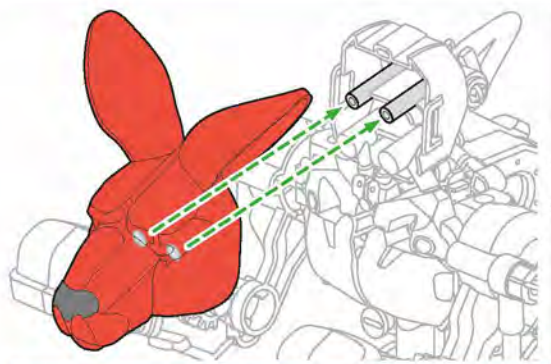
ROBOT



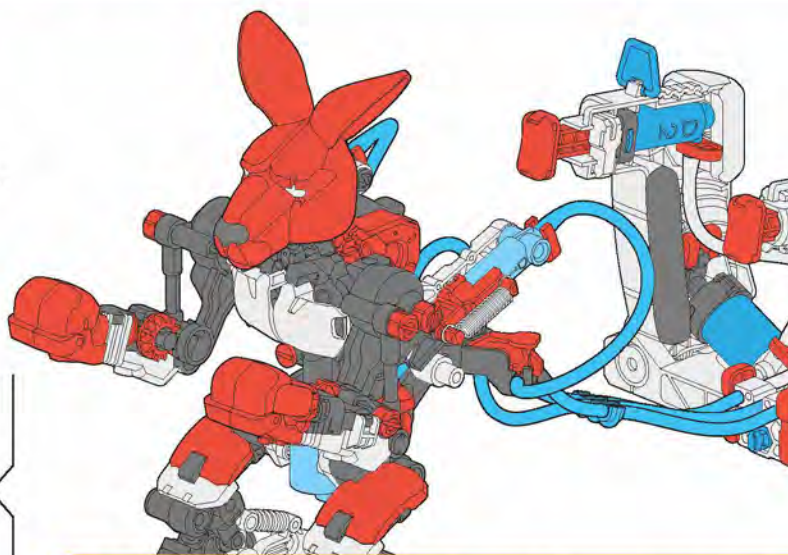
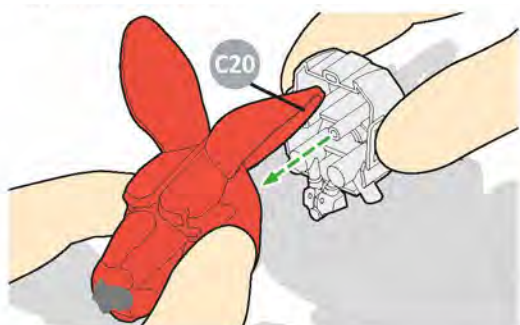
Cu o mana apasati capul robotului si scoateti piesa C20 cu cealalta mana.



CANGUR



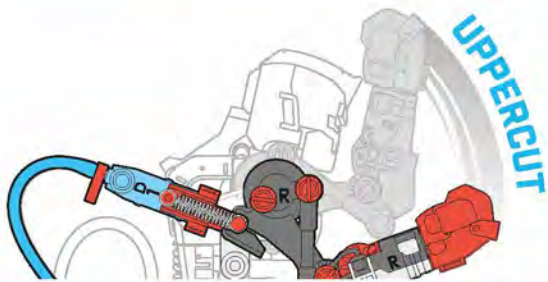
Cu o mana apasati capul cangurului si scoateti piesa C20 cu cealalta mana.



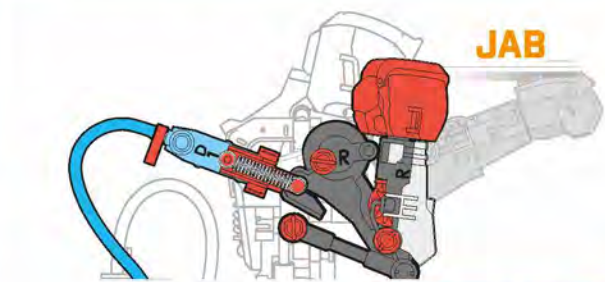
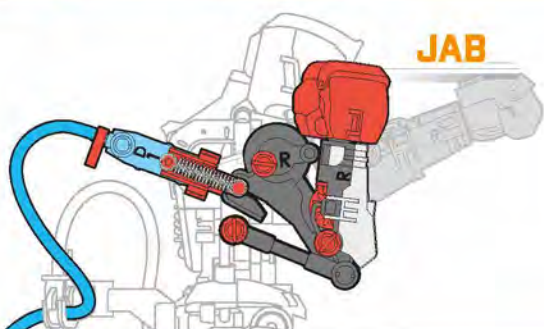
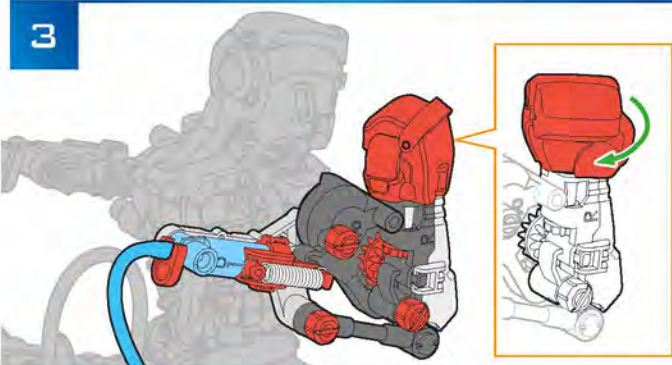
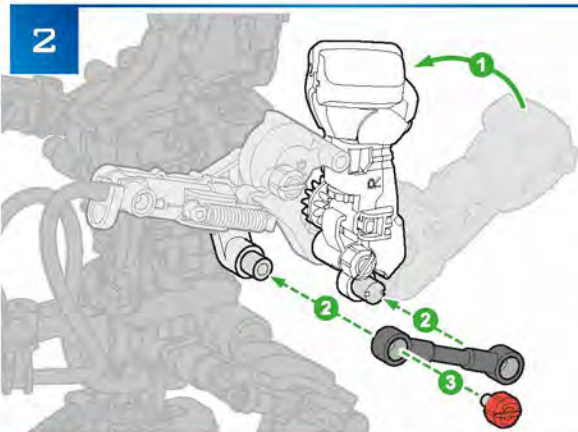
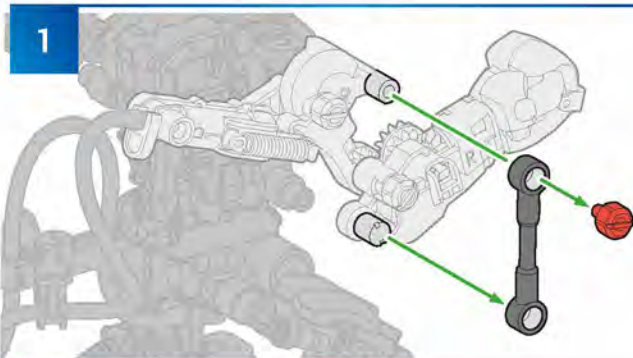
Asamblarea boxerului portocaliu este gata. Mergeti inapoi la pagina 6 pentru a incepe asamblarea boxerului albastru.



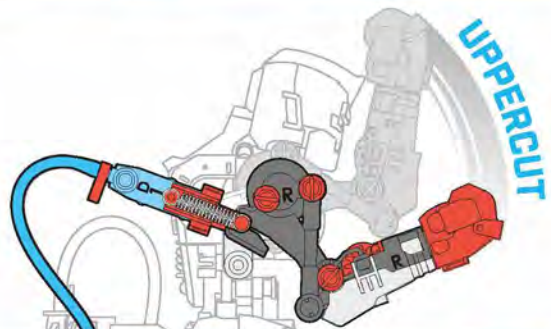
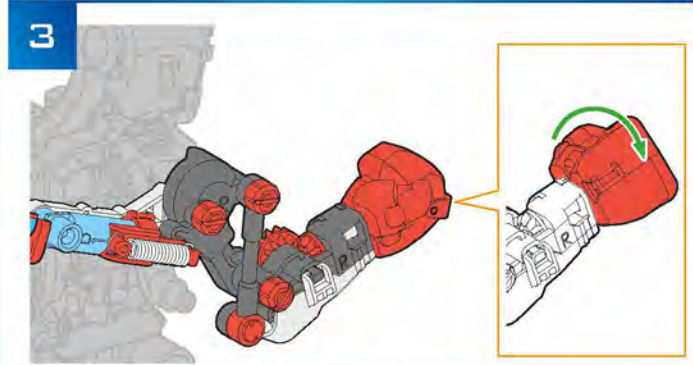
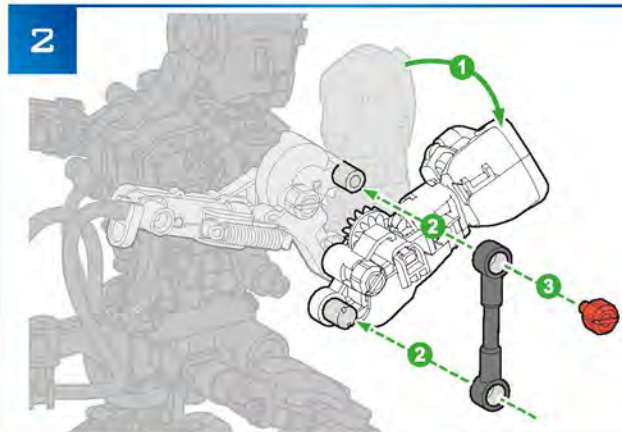
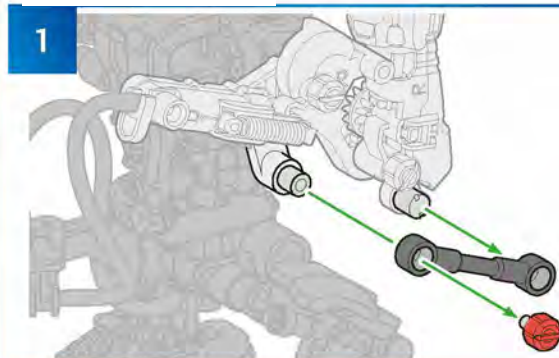
SCHIMBAREA MODULUI DE ATAC



UPPERCUT → PUMN



PUMN → UPPERCUT

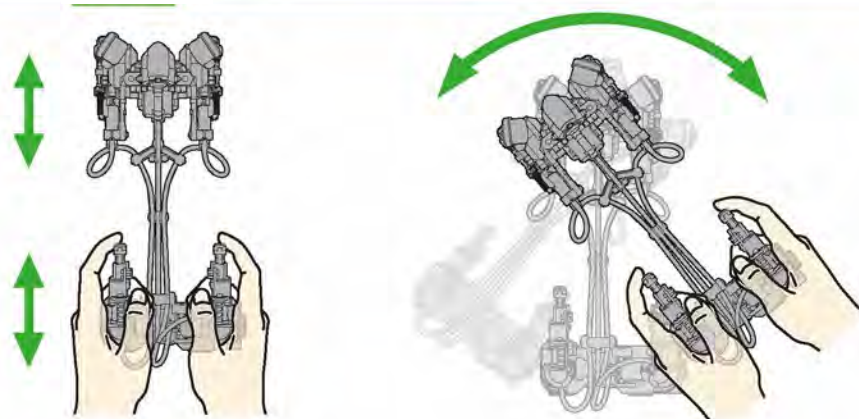


INSTRUCTIUNI DE JOC

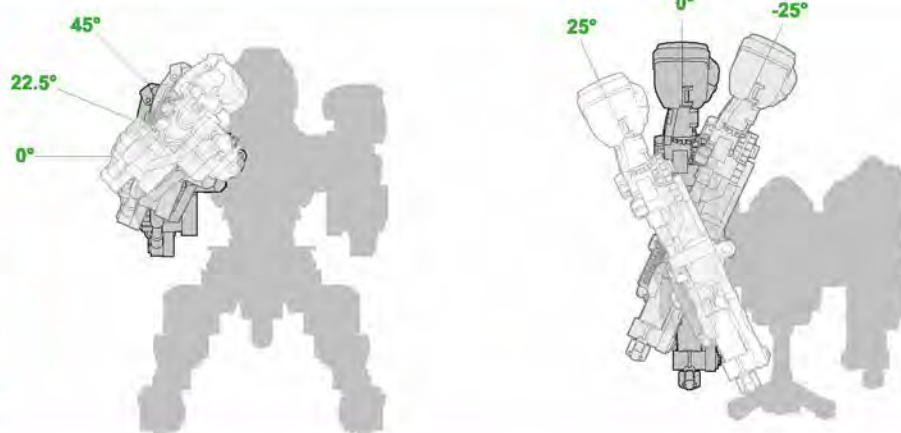


| Lovitura de stanga | Lovitura de dreapta | Eschiva la stanga | Eschiva la dreapta |
|--------------------|---------------------|-------------------|--------------------|
| <p>Apasati</p> | <p>Apasati</p> | | |

Mutati boxerul



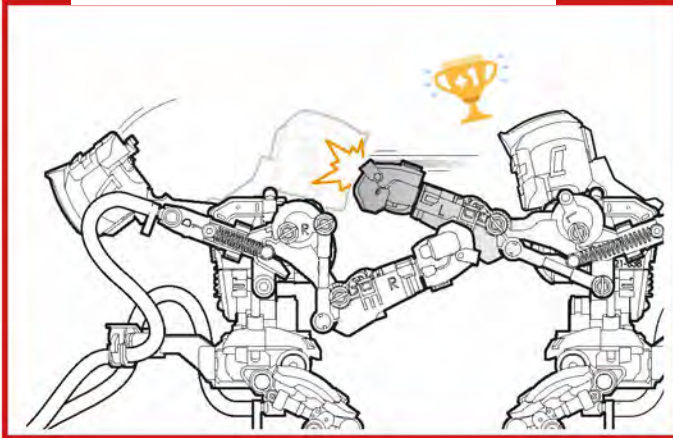
Reglati boxerul



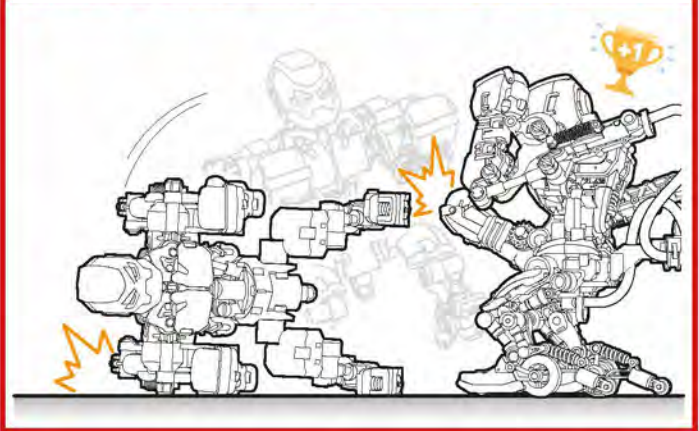
PREGATITI DE LUPTA?



Lovitura la cap- Knock out



Doborati adversarul



Primul care ajunge la 6, castiga meciul!

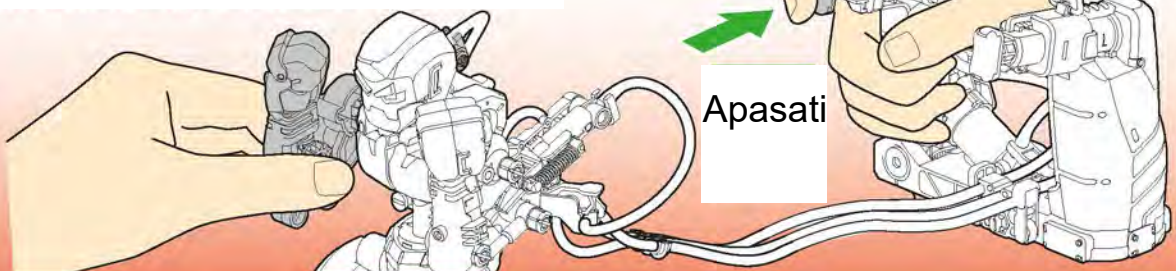


Atentie!



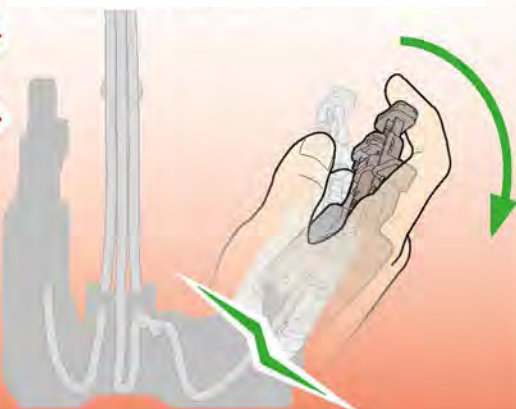
1

Nu apucati corpul luptatorului in timp ce el boxeaza!



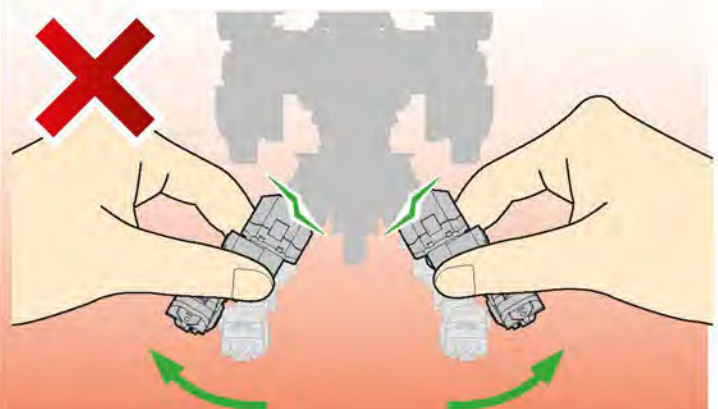
2

Nu indoiti prea mult manerul controller-ului

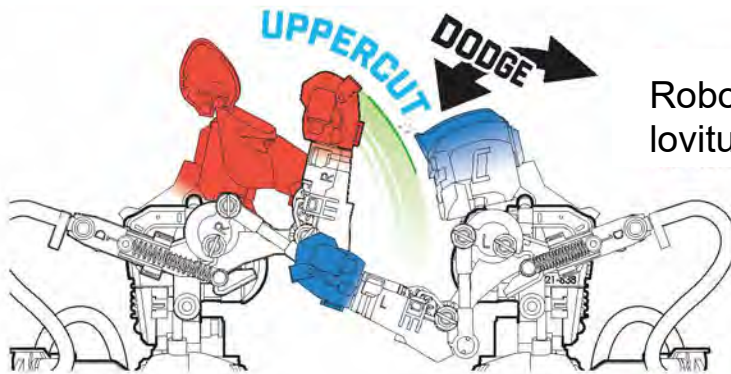


3

Nu trageți de picioarele boxerului

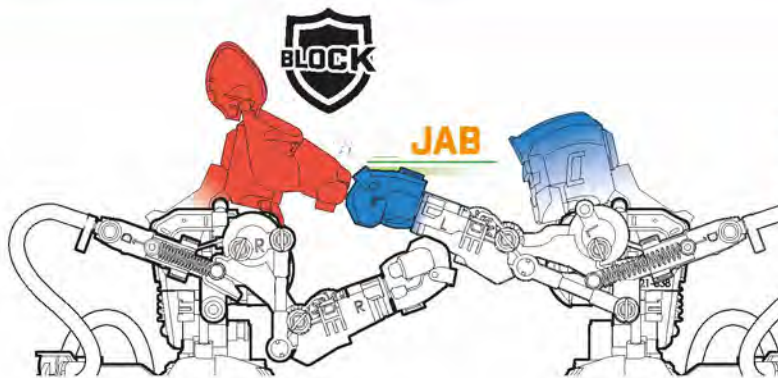
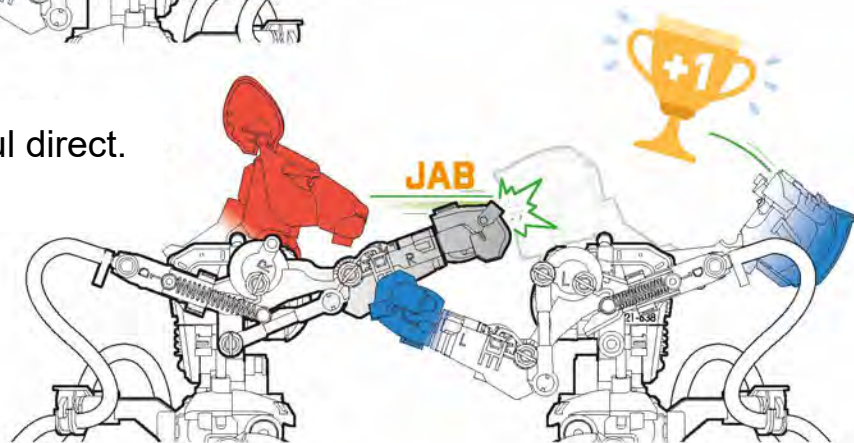


SFATURI PENTRU LUPTA



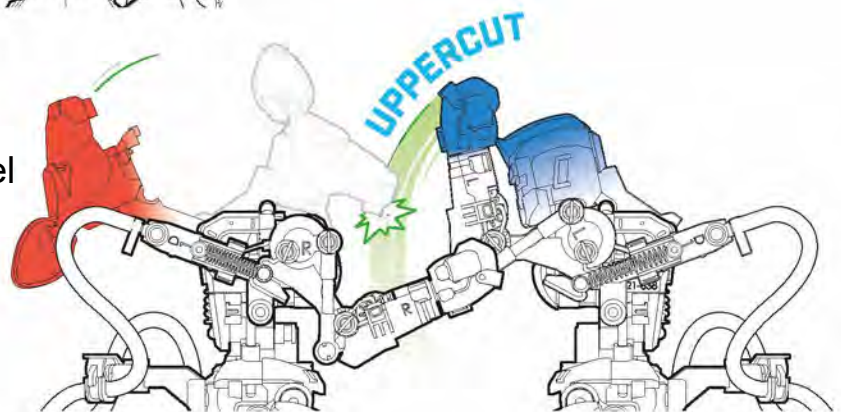
Robotul evită cu ușurință loviturile uppercut

...dar nu și pumnul direct.



Cangurul rezista pumnilor

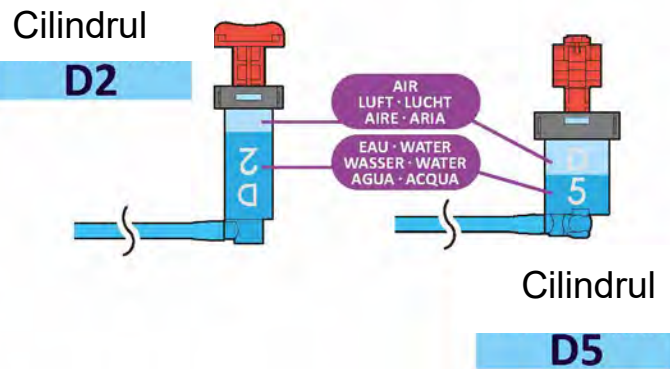
...dar nu se descurcă la fel de bine cu loviturile uppercut



REZOLVAREA PROBLEMELOR

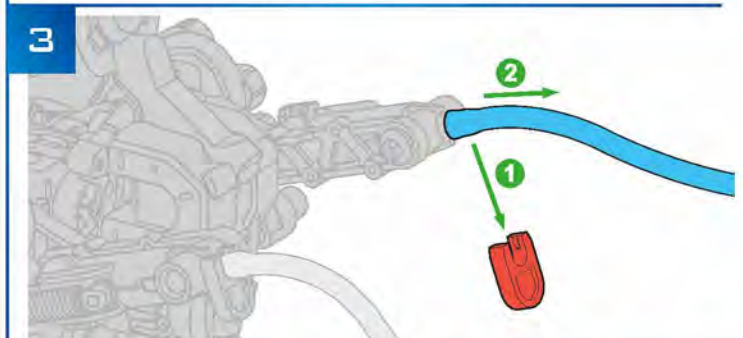
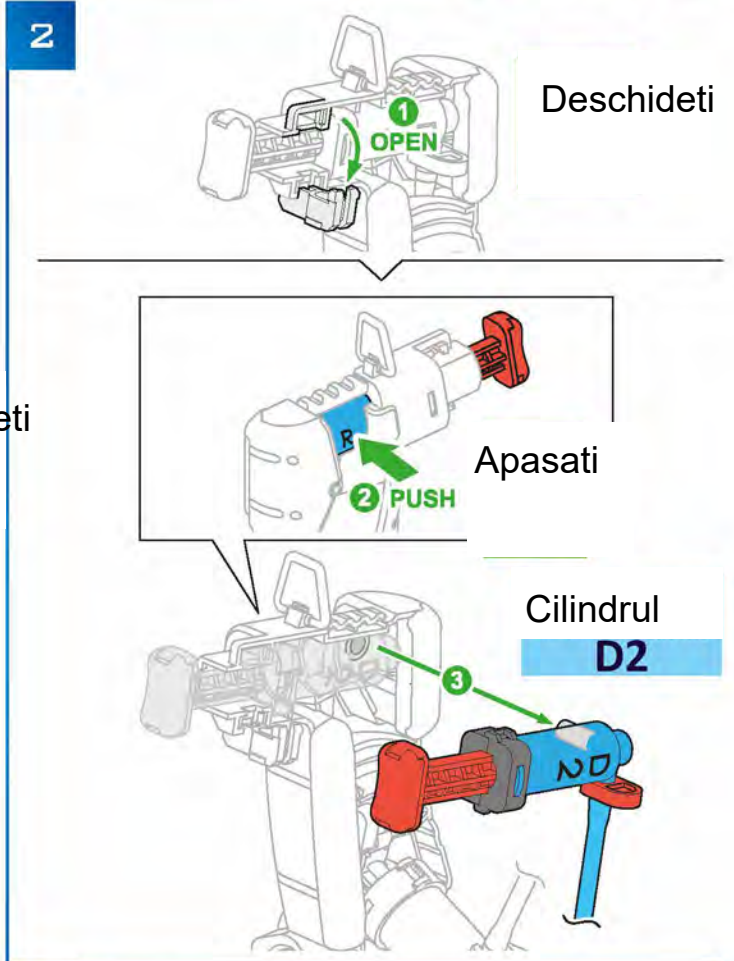
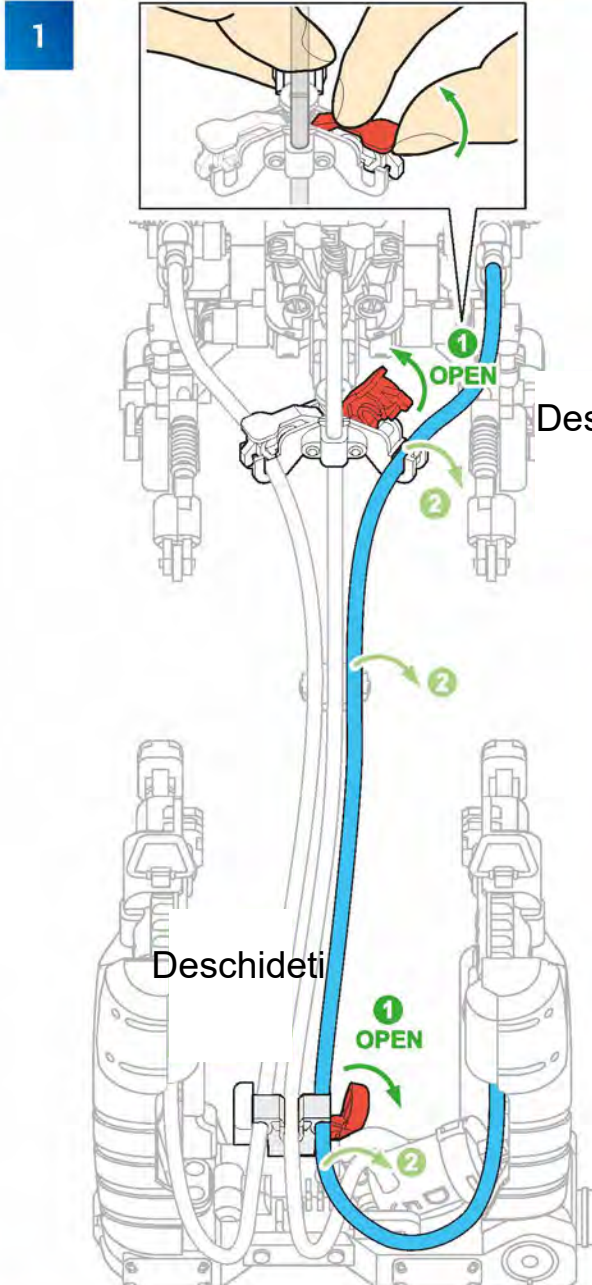


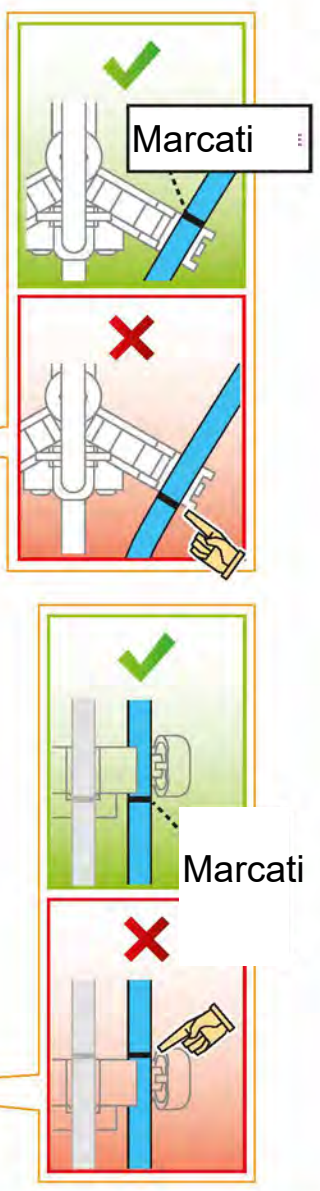
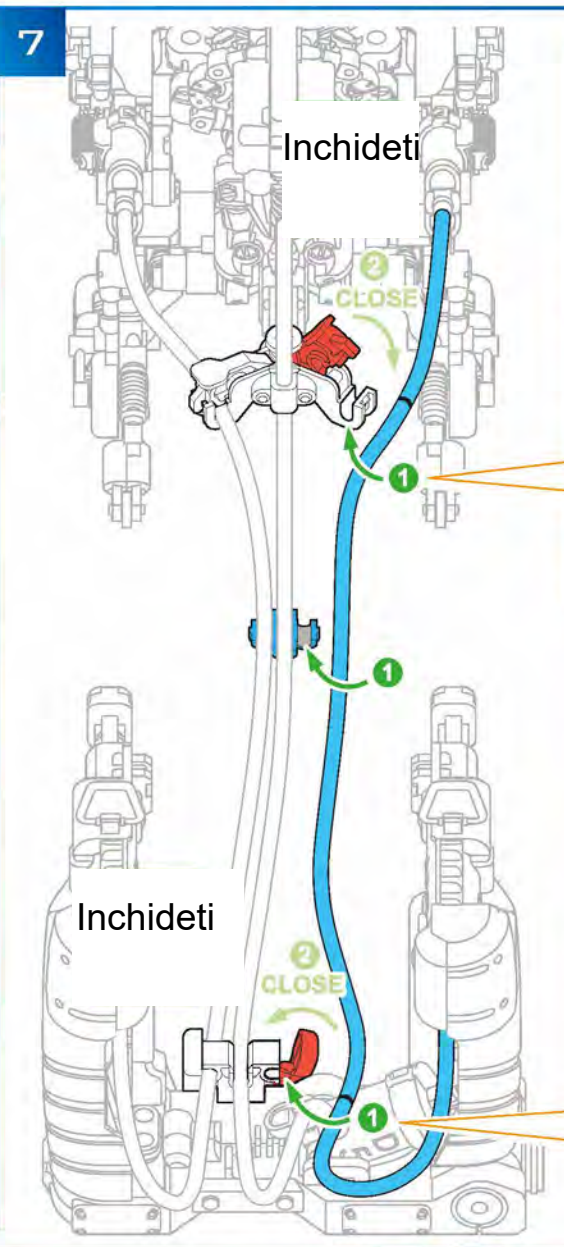
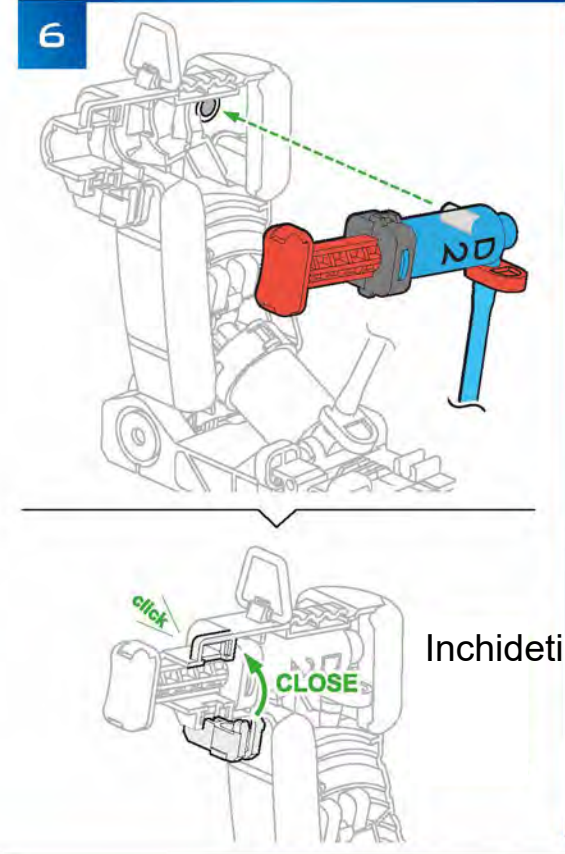
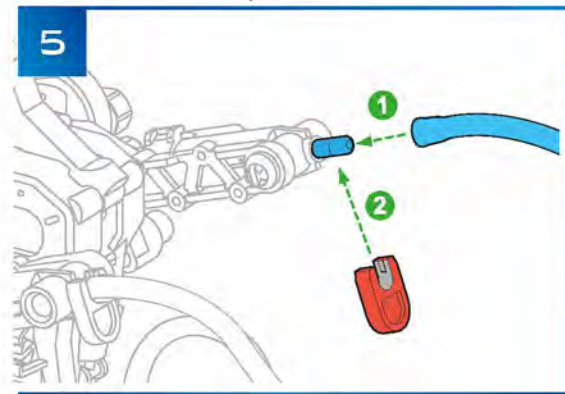
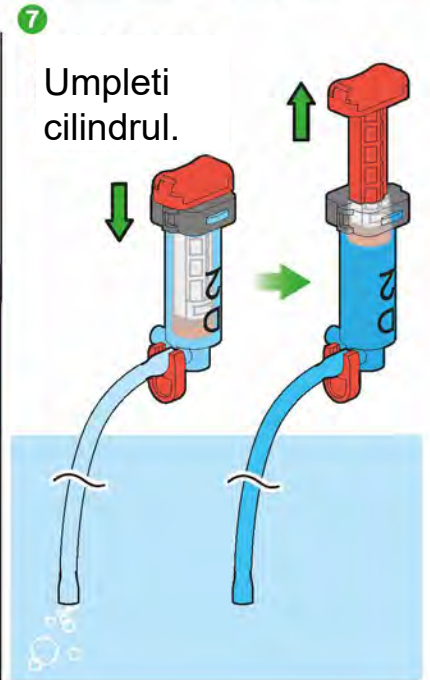
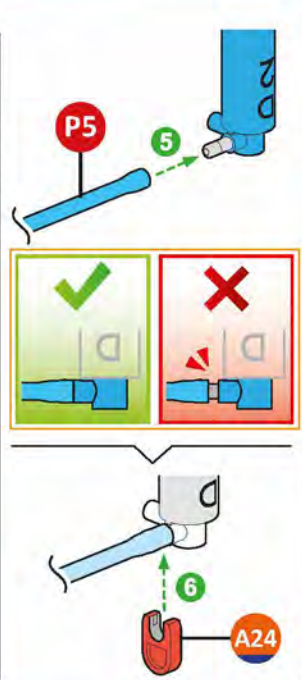
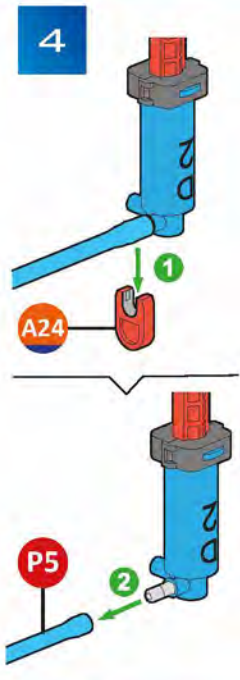
Daca boxerii nu functioneaza corespunzator, posibil sa aiba prea mult aer in sistemul hidraulic. Iata ce trebuie facut:



D2

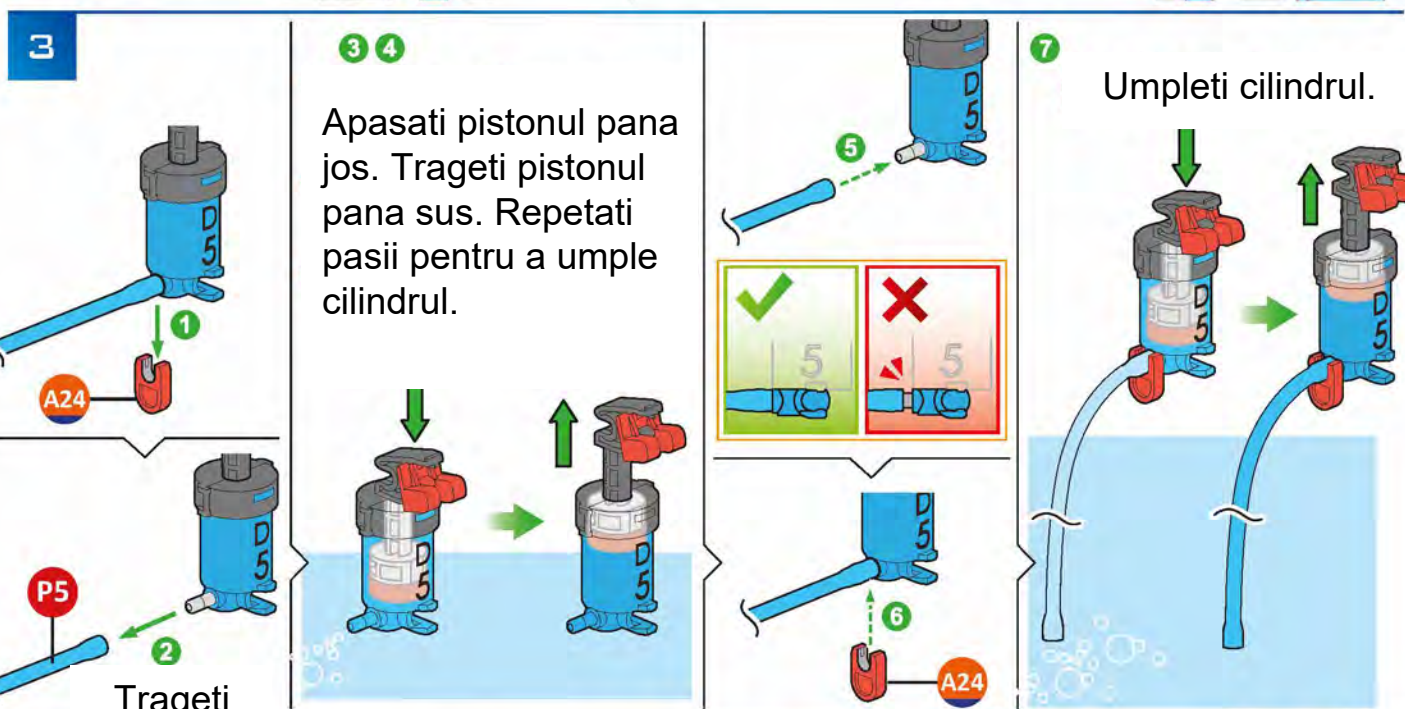
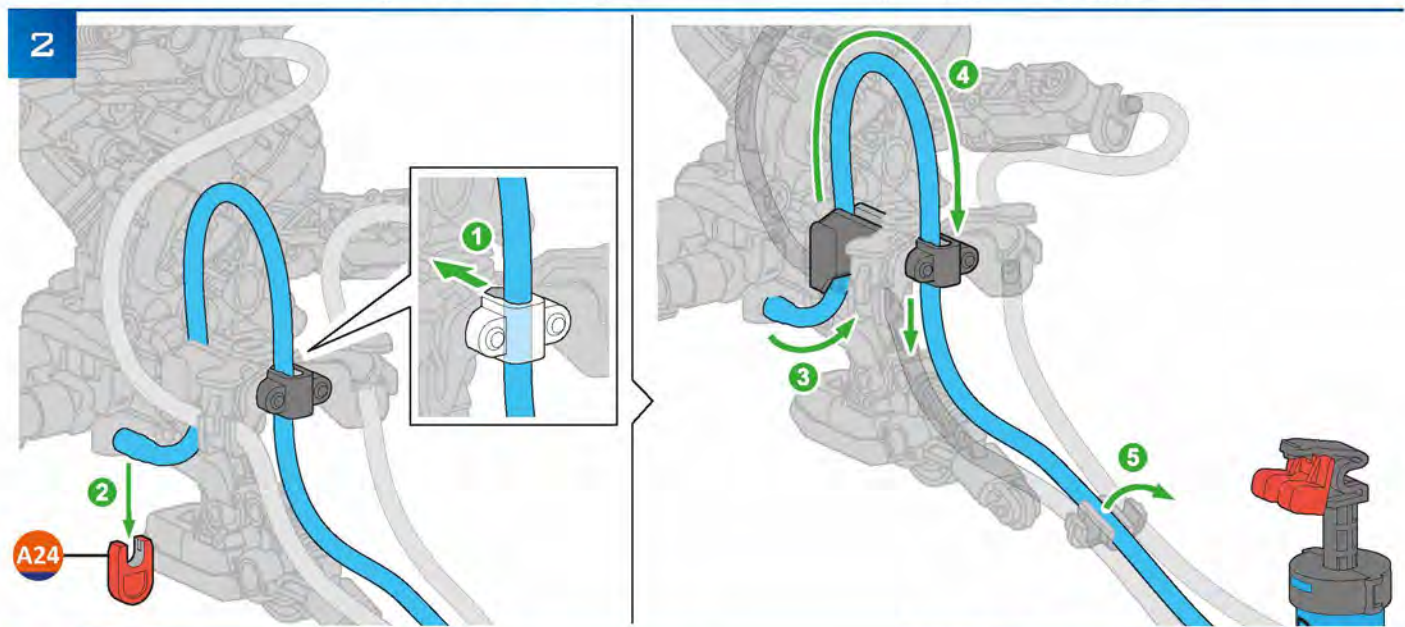
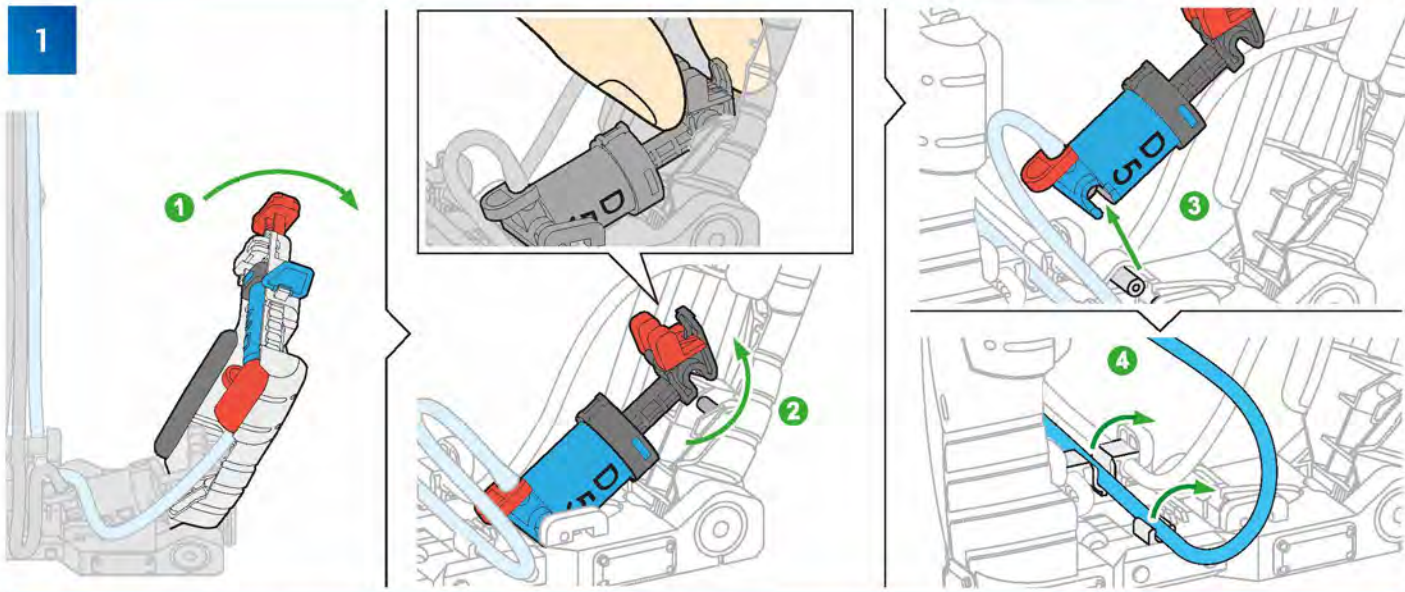
Cilindrul D2
Valabil si pentru cilindrul D3





D5

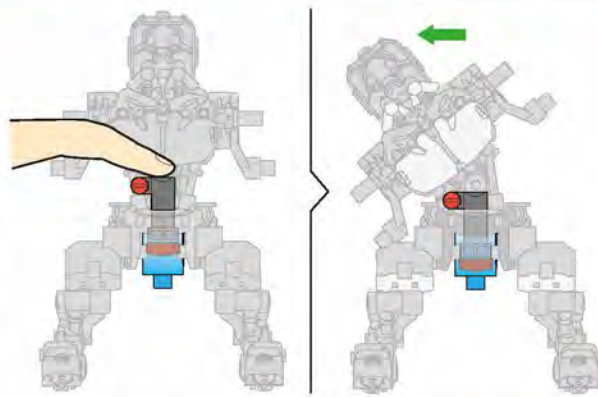
CILINDRUL D5





4

Probleme?
Mergeti inapoi la pasul 10
si asigurati-va ca pistonul
este impins complet in
timpul asamblarii.



**Atentie la
marcaj!**

**Impingeti
tubul inainte**

5

6

Marcati

Varsta recomandata: 8 ani+

AVERTISMENT: Nu este recomandat copiilor mai mici de 8 ani din cauza pieselor mici care ar putea fi ingerate. Risc de sufocare.

AVERTISMENT: A se folosi sub directa supraveghere a unui adult. Prezenta marginilor ascutite si functionale.

Pastrati ambalajul pentru referinte viitoare. Culorile si continutul pot varia usor.



Produs si distribuit de:
BUKI France
38 av. François Mitterrand 72000
Le Mans - FRANCE
Tél: +33 1 46 65 09 92
E-mail : sav@bukifrance.com
www.bukifrance.com

